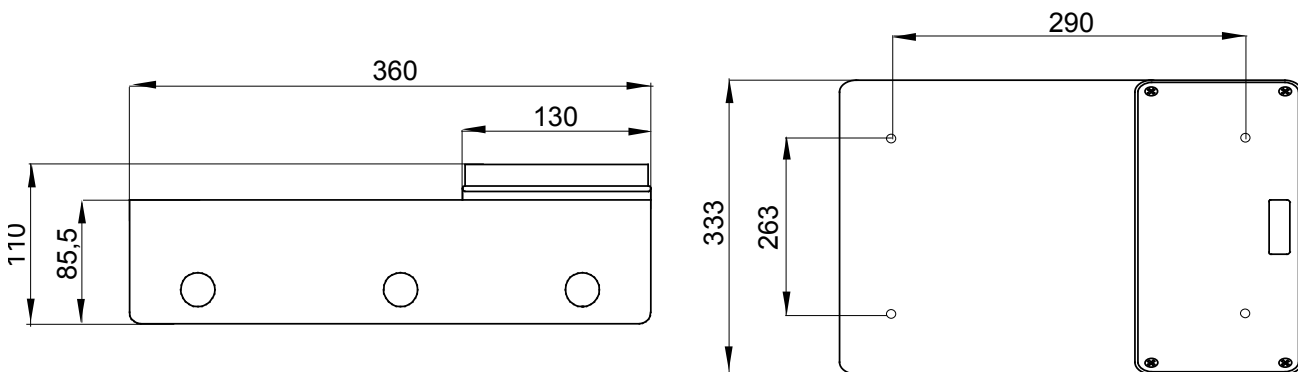


Entrate superiori	5xØ 23	Resistenza al filo incandescente	650 °C
N. prese IB alloggiabili	3	Grado di protezione	IP55
Resistenza agli urti	IK08	Entrate laterali	2xØ 23
Prese IB alloggiabili	16/32 A	Codice Electrocod	2221
Temp. min. installazione	-25°C		

DIMENSIONALE



SIMBOLOGIA TECNICA

GWT

650 °C

IP

IP55

IK

IK08

MARCHI/APPROVAZIONI

