



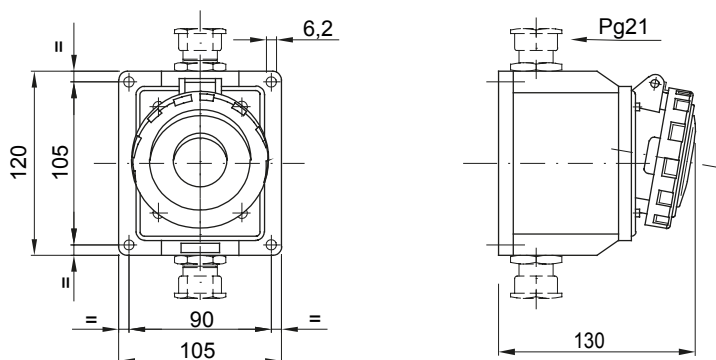
Gamma di prese e spine mobili e fisse di tipo smontabile per uso industriale, conformi agli standard dimensionali e prestazionali unificati a livello internazionale (IEC 60309) e recepiti dalla normativa europea (EN 60309) ed italiana (CEI 23-12). Dotazione di contatto supplementare pilota (CP) per la realizzazione dell'interblocco elettrico sulle versioni di prese e spine con corrente nominale 63 e 125A. Integrano la gamma spine fisse a 90° e prese a 10° e 90°. Alveoli e spinotti elastici ricavati da barra massiccia di ottone tipo Pt. CuZn40Pb2 (Cu 58%, Zn 40%, Pb 2%); morsetti antiallentamento con viti imperdibili, serracavo integrale con passacavo antiabrasione.

Colore	Giallo	Corrente nominale (A)	32
Grado di protezione	IP67	N. poli	3P+T
Resistenza agli urti	IK08	Riferimento h	4
Tensione nominale	100-130 V	Tipologia	Preso fissa da parete 10°
Frequenza	50/60 Hz	Capacità serraggio morsetti	2,5-6 mm <sup>2</sup> cavi flessibili - 2,5-10 mm <sup>2</sup> cavi rigidi
Temperatura di utilizzo	-25 +55 °C	Tipo cablaggio	A vite
Codice Electrocod	2211	Glow wire test	850 °C (Parti attive) - 650 °C (Parti passive)
N. Manovre complessive	> 2000	Sovraccarico ammissibile	42 A
Potere d'interruzione a 1,1 Un	40 A	Resistenza di isolamento	> 10 MΩ
Termopressione con biglia	125 °C (Parti attive) - 80 °C (Parti passive)		

### COMPORTAMENTO AGLI AGENTI CHIMICI ED ATMOSFERICI

Soluzione salina	Acidi		Basi		Solventi				Olio minerale	Raggi UV
	Concentrati	Diluiti	Concentrate	Diluite	Esano	Benzolo	Acetone	Alcool		
Resistente	Non resistente	Resistenza limitata	Resistenza limitata	Resistente	Resistente	Resistente	Resistente	Resistente	Resistente	Resistente

### DIMENSIONALE



### SIMBOLOGIA TECNICA

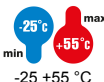
IP

IP67

IK

IK08

INSTALLAZIONE



-25 +55 °C



A vite

GWT

850 °C (Parti attive) - 125 °C (Parti attive) -  
650 °C (Parti passive) - 80 °C (Parti passive)



### MARCHI/APPROVAZIONI

