



Descrizione	Salvamotore
Tensione nominale di impiego (Ue)	220 ... 690 V AC
Frequenza nominale (f)	50/60 Hz
Corrente nominale di impiego (Ie)	23 A
Range di regolazione (It)	17...23 A
Numero poli	3P
N. moduli	2,5

#### CARATTERISTICHE ELETTRICHE

Norma di riferimento	IEC/EN 60947-2
Tensione di isolamento (Ui)	690 V
Tensione nominale di tenuta ad impulso (Uimp)	6 kV
Categoria di sovratensione	III
Potere di interruzione (Icu)	25 kA (4kA 500V, 3kA 690V)
Potere di interruzione (Ics)	12,5 kA (3kA 500V, 2kA 690V)
Fusibile di back-up se Icp > Icu	80kA 230V, 63kA 400V, 50kA 500V, 50kA 690V
Potenza dissipata per polo	2,5 W

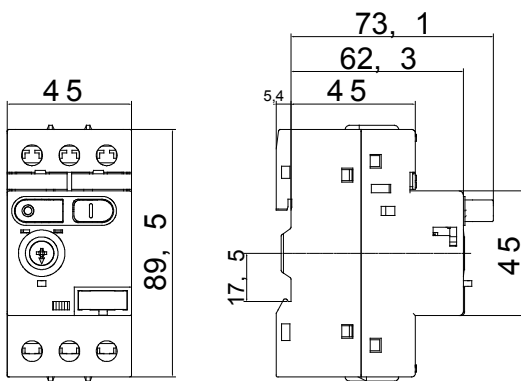
#### CARATTERISTICHE MECCANICHE

Posizione di montaggio	Qualsiasi
Durata meccanica (numero cicli O-C)	100000
Durata elettrica (numero cicli O-C)	100000 (AC-3)
Grado di protezione IP	IP20
Grado di inquinamento	3
Sezione cavo rigido	<=10 mm <sup>2</sup>
Sezione cavo flessibile	<=6 mm <sup>2</sup>
Lunghezza massima spelatura conduttori	10 mm

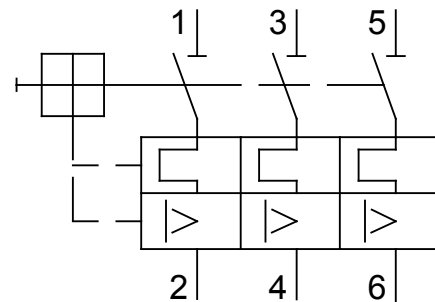
#### PROTEZIONI

Tipo protezione	Termo magnetica	Coppia nominale di serraggio	2 Nm
Segnalazione intervento	L'intervento della protezione è segnalato dalla posizione intermedia dei pulsanti START e STOP	Temperatura di impiego	-25 +60 °C
		Temperatura di stoccaggio	-25 +70 °C

### DIMENSIONALE



### SCHEMA ELETTRICO



### MARCHI/APPROVAZIONI

