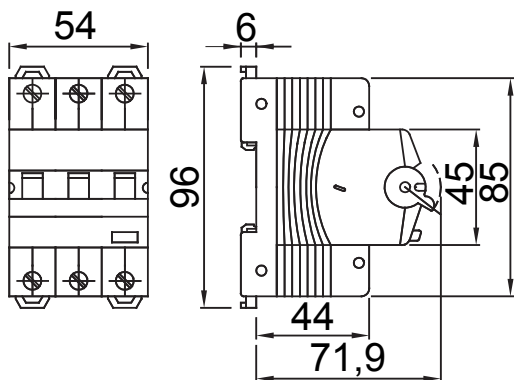




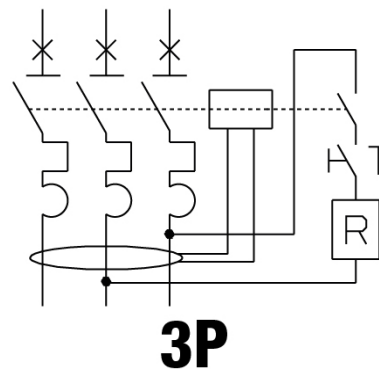
|   |   |
|---|---|
| Descrizione                                   | INTERRUTTORE MAGNETOTERMICO DIFFERENZIALE |
| Sigla   | MDC 100                                   |
| N. poli                                       | 3P  |
| N. moduli                                     | 3   |
| Corrente nominale                             | 6 A                                       |
| Corrente differenziale nominale               | 30 mA                                     |
| Tipo  | A   |
| Curva   | C   |
| Tensione nominale (IEC/EN 61009-1, 61009-2-1) | 230/240 V                                 |
| Classe di limitazione dell'energia            | 3   |

|  |                                   |  |   |
|--|-----------------------------------|--|---|
| Norma di riferimento                             | IEC/EN 61009-1, IEC/EN 61009-2-1  | Frequenza nominale (Hz)                          | 50/60 Hz                                  |
| Potere di interruzione IEC/EN 61009-1 230V (Icn) | 10000 A                           | Potere di interruzione IEC/EN 61009-1 400V (Icn) | 10000 A                                   |
| Potere di interruzione IEC/EN 61009-1 (Ics)      | 0,75 x Icn                        | Potere di interruzione IEC/EN 60947-2 230V (Icu) | 15 kA                                     |
| Potere di interruzione IEC/EN 60947-2 (Ics)      | 50% Icu                           | Tensione di isolamento (Ui)                      | 500 V                                     |
| Livello di immunità (onda 8/20µs)                | 250 A                             | Tensione nominale di tenuta ad impulso (Uimp)    | 4 kV                                      |
| Categoria di sovratensione                       | III                               | Numero di manovre elettriche                     | 10.000                                    |
| Numero di manovre meccaniche                     | 20.000                            | Sezione cavo rigido                              | <=1x35 - <=2x16 - <=1x16+2x10 mm²         |
| Sezione cavo flessibile                          | <=1x35 - <=2x16 - <=1x16+2x10 mm² | Biconnessione                                    | SI (solo morsetti inferiori)              |
| Coppia nominale di serraggio                     | 2 Nm                              | Temperatura di impiego                           | -25 +60° C (declassamento In con T>30° C) |
| Temperatura di stoccaggio                        | -40 +70 °C                        | Compatibilità con ausiliari elettrici            | SI  |
| Posizione montaggio                              | Qualsiasi                         |  |   |

### DIMENSIONALE



### SCHEMA ELETTRICO



### MARCHI/APPROVAZIONI

