

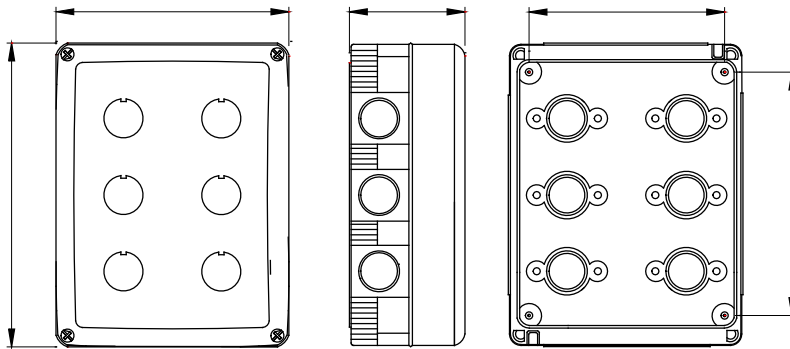
Un sistema completo e versatile di contenitori modulari componibili, perfettamente integrabile nella serie civile SYSTEM, che è in grado di soddisfare le necessità installative di elevata protezione dei settori residenziale, terziario ed industriale. La serie 27 COMBI è disponibile sia nella versione IP40 che nelle versioni stagne con grado di protezione IP55, IP65 e IP66 consigliate per tutte le applicazioni da esterno sottoposte a condizioni atmosferiche gravose.

| | | | |
|------------------------------|-----------------|----------------------------------|--------------------------|
| Descrizione | Per pulsante | N. posti | 6 |
| Colore | Grigio RAL 7035 | Tipo sfondabili | Asportabili con utensile |
| Entrate laterali | 4xØ 23 | Entrate superiori | 3xØ 23 |
| Entrate inferiori | 3xØ 23 | Grado di protezione | IP66 |
| Classe isolamento | II | Resistenza agli urti | IK07 |
| Viti coperchio | Acciaio inox | Coppia serraggio viti | 0.8 Newton/metri |
| Dim. esterne BxHxP (mm) | 132x171x65 | Resistenza al filo incandescente | 650 °C |
| Termopressione con biglia | 70 °C | Norma di riferimento | EN 60670-1 |
| Temperatura di installazione | -25 +60 °C | Codice Electrocod | 0212 |

COMPORAMENTO AGLI AGENTI CHIMICI ED ATMOSFERICI

| Soluzione salina | Acidi | | Basi | | Solventi | | | | Olio minerale | Raggi UV |
|------------------|----------------|------------|-------------|------------|---------------------|----------------|----------------|---------------------|---------------------|---------------------|
| | Concentrati | Diluiti | Concentrate | Diluite | Esano | Benzolo | Acetone | Alcool etilico | | |
| Resistente | Non resistente | Resistente | Resistente | Resistente | Resistenza limitata | Non resistente | Non resistente | Resistenza limitata | Resistenza limitata | Resistenza limitata |

DIMENSIONALE



SIMBOLOGIA TECNICA



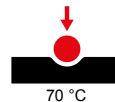
IP
IP66



II

IK
IK07

GWT
650 °C



70 °C

MARCHI/APPROVAZIONI

