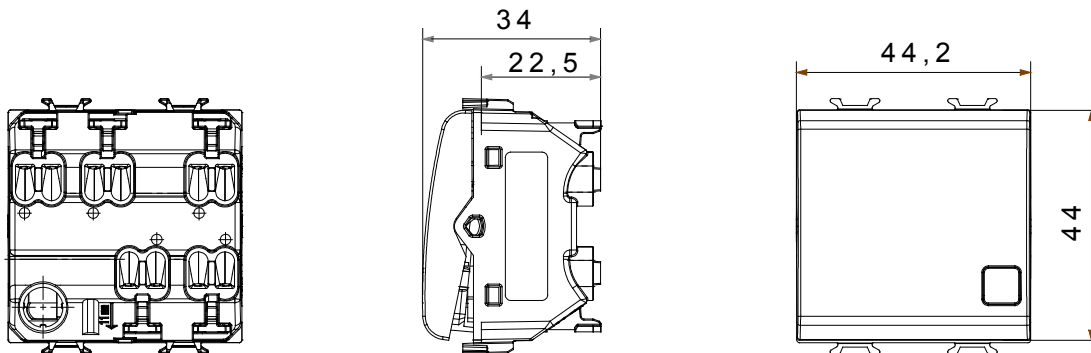


Ampia gamma di apparecchi di comando, di prese per il prelievo di energia (conformi agli standard nazionali e internazionali), per il prelievo di segnale, per il controllo del clima, per la gestione del comfort, per la segnalazione degli allarmi tecnici, per la gestione dell'illuminazione di emergenza. I dispositivi modulari ChoruSmart sono disponibili in cinque colori, bianco lucido, bianco satinato, natural beige, nero satinato e titanio verniciato e in diverse dimensioni, da 1/2, 1, 2 e 3 moduli. Grazie ai supporti di fissaggio per scatole rettangolari, quadrate e tonde, è possibile creare infinite combinazioni con la gamma delle placche ChoruSmart.

|   |                             |  |                               |
|---|-----------------------------|--|-------------------------------|
| Categoria                                     | Pulsante                    | Tasto  | Con lente neutra sostituibile |
| Colore  | Titanio lucido              | Descrizione  | 1P NA - 16 A illuminabile     |
| Tensione                                      | 250 V ac                    | Norma di riferimento                               | EN 60669-1                    |
| Tenuta alla tensione di prova                 | 2000 V a 50 Hz per 1 minuto | Resistenza di isolamento                           | > 5 MOhm                      |
| Morsetti di cablaggio                         | Rapidi a molla              | Funzionam. prolungato interrutt. (N. camb. posiz.) | 40.000 a In 250 V ac cosφ=0,6 |
| Termopressione con biglia                     | 125 °C                      | Resistenza al filo incandescente                   | 850 °C                        |
| Tenuta morsetti a trazione dei cavi           | > 50 N                      | Capacità serraggio morsetti cavi flessibili (mm²)  | min. 0,75 - max. 2x2,5        |
| Capacità serraggio morsetti cavi rigidi (mm²) | min. 0,5 - max. 2x2,5       | N. moduli  | 2                             |
| Materiale                                     | Tecnopolimero               | Codice Electrocod                                  | 0130                          |

### DIMENSIONALE



### SIMBOLOGIA TECNICA



### MARCHI/APPROVAZIONI

