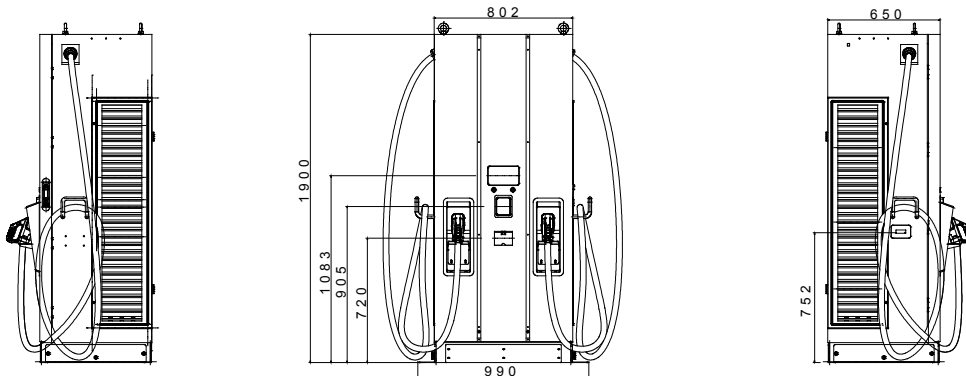




לטעינה מהירה בזרם ישיר, והם אידאליים לטעינת כל סוגי הרכבים החשמליים JOINON הם הפתרונות של I-FAST מוצרי המצויידים במערכות מתח גבוה, בחנויות פרטיים או ציבוריים בעלי תחלופת רכבים גבוהה, בכבישים מהירים ובאזורי שירות. המוצרים מתהדרים במבנה אלגנטי ובגימורים שהופכים 180 kW ועמדות של עד 30kW ההיצע כולל קופסאות קיר של עד אותם לפרט יעוצבי בסביבות עירוניות ובין-עירוניות, עם תצוגה גרפית לשיפור חוויית המשתמש ושימוש עבור שירותים לטובת נהגי הרכבים החשמליים

כניסת - מפרט הספק AC		- סביבתי	
כניסה מתח	3Φ 380 + 415 Vac	טמפרטורת עבודה	±30°C + +50 °C
AC חיבור כניסת	3P+N+PE (תצורת Y), TN/TT	לחות	5% + 95% RH
זרם כניסה מרבי	3Φ 260A	גובה	2.000 מטר ומטה
תדר	50 Hz / 60 Hz	IP	IP55
מקדם הספק	> 0.99	זעזוע התנגדות	IK10 (לא כולל מסך ומודול)
יעילות	>94%	שיטת קירור	קירור במאוורר
כניסת - מפרט הספק DC		- מכני	
טווח מתח יציאה	CCS2: 150 + 950 Vdc CHAdeMO: 150~500Vdc	מידה	מ"מ 1.900 X מ"מ 650 X מ"מ 800
זרם יציאה מרבי	CCS2: 200A (ערך מקסימלי ב) 250A CHAdeMO: 120A	משקל	ק"ג ומטה 500
תפוקת הספק מרבית	180 kW	אורך כבל	4.5 m
זרם/דיוק מתח	±2%	הגנה	-
ממשק משתמש ובקרה	-	הגנת כניסה	OVP, OCP, OPP, OTP, UVP, RCD, SPD
תצוגה	LCD 7 אינץ'	הגנת יציאה	SCP, OCP, OVP, LVP, OTP, IMD
לחצנים	לחצן עצירת חירום/ לחצני תפעול	יסות	-
אימות פרטי משתמש	אפליקציה, QR קוד, JSON, 1.6 OCPP	Accessibility	PAS1899:2022, subclause 5.2, Table 2, "Height range requirements" (refer to manual for more details)
מד	משולב DC מד, AC MID מד	בטיחות	CE, CB
תקשורת	-	אישור	IEC 61851-1, IEC 61851-23, IEC 61851-21-2
חיצוני	Wi-Fi ו-4G אתרנט	ממשק טעינה	DIN 70121, ISO 15118-2
פנימי	CAN BUS / RS485	National	UK Public CP Regulation 2023 (manufacturer requirements)
פתרון ללא מגע	-	-	-
מסוף תשלום	ק, Payter P66	-	-

DIMENSIONAL



TECHNICAL SYMBOLOGY

IP

IP55

לא כולל מסך (מודול RFID)

STANDARDS/APPROVALS

