

Product Data Sheet

GWJ9262M

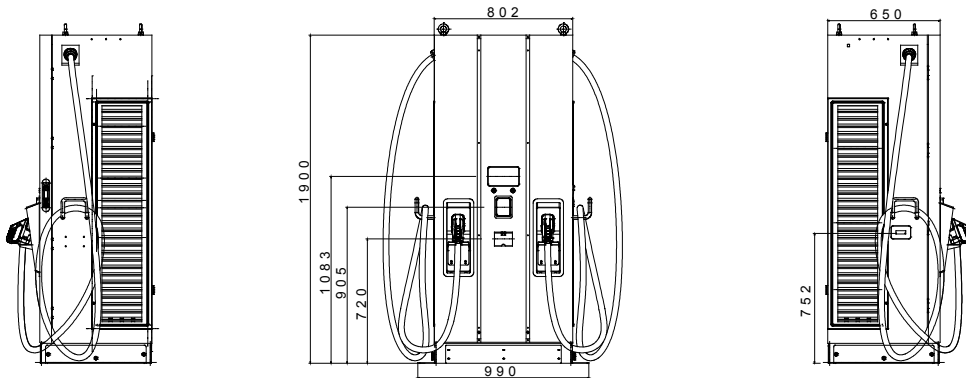
JOINON



לטעינה מהירה בזרם ישיר, והם אידאליים לטעינת כל סוגי הרכבים החשמליים JOINON הם הפתרונות של I-FAST מוצרי המצויידים במערכות מתח גבוה, בחנויות פרטיים או ציבוריים בעלי תחלופת רכבים גבוהה, בכבישים מהירים ובאזורי שירות. המוצרים מתהדרים במבנה אלגנטי ובגימורים שהופכים 180 kW ועמדות של עד 30kW ההיצע כולל קופסאות קיר של עד אותם לפרט עיצובי בסביבות עירוניות ובין-עירוניות, עם תצוגה גרפית לשיפור חוויית המשתמש ושימוש עבור שירותים לטובת נהגי הרכבים החשמליים

| כניסת - מפרט הספק AC | | - סביבתי | |
|-------------------------|--|----------------|--|
| כניסה מתח | 3 Φ 380 + 415 Vac | טמפרטורת עבודה | ±30°C + +50 °C |
| AC חיבור כניסת | 3P+N+PE (תצורת Y), TN/TT | לחות | 5% + 95% RH |
| זרם כניסה מרבי | 3 Φ 260A | גובה | 2.000 מטר ומטה |
| תדר | 50 Hz / 60 Hz | IP | IP55 |
| מקדם הספק | > 0.99 | זעזוע התנגדות | IK10 (לא כולל מסך ומודול) (RFID לא כולל מסך ומודול) |
| יעילות | >94% | שיטת קירור | קירור במאוורר |
| כניסת - מפרט הספק DC | | - מכני | |
| טווח מתח יציאה | CCS2: 150 + 950 Vdc | מידה | 800 מ"מ X 650 מ"מ X 1.900 מ"מ |
| זרם יציאה מרבי | CCS2: 200A (ערך מקסימלי ב) 250A | משקל | 500 ק"ג ומטה |
| תפוקת הספק מרבית | 180 kW | אורך כבל | 4.5 m |
| זרם/דיוק מתח | ±2% | הגנה | - |
| ממשק משתמש ובקרה | - | הגנת כניסה | OVP, OCP, OPP, OTP, UVP, RCD, SPD |
| תצוגה | LCD 7 אינץ' | הגנת יציאה | SCP, OCP, OVP, LVP, OTP, IMD |
| לחצנים | לחצן עזירת חירום/ לחצני תפעול | יכולת | - |
| אימות פרטי משתמש | RFID: support ISO 14443A/B, ISO 15693, FeliCa Lite-S (RCS966), OCPP 1.6 JSON, QR Code, App | בטיחות | PAS1899:2022, subclause 5.2, Table 2, "Height range requirements" (refer to manual for more details) |
| מד | משולב DC MID, מד AC MID | אישור | CE, CB |
| תקשורת | - | אישור | IEC 61851-1, IEC 61851-23, IEC 61851-21-2 |
| חיצוני | אתרנט, Wi-Fi ו-4G | ממשק טעינה | DIN 70121, ISO 15118-2 |
| פנימי | CAN BUS / RS485 | National | - |
| פתרון ללא מגע | - | - | - |
| מסוף תשלום | om' | - | - |

DIMENSIONAL



TECHNICAL SYMBOLOGY

IP **IK**

IP55

IK10 (לא כולל מסך ומודול) (RFID)

STANDARDS/APPROVALS

