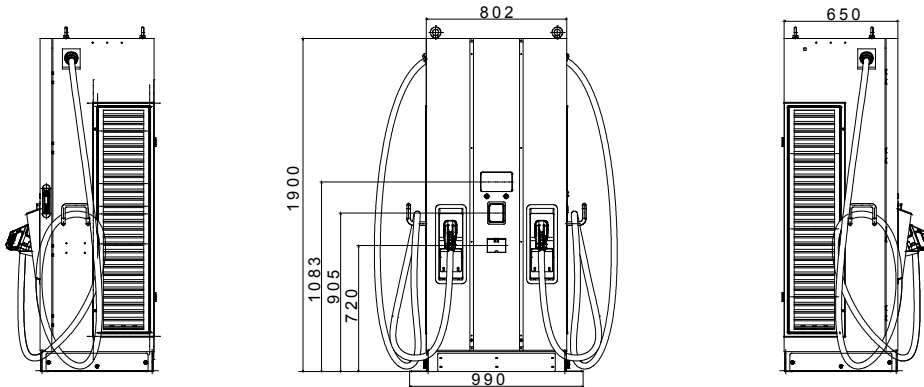




לטעינה מהירה בזרם ישיר, והם אידאליים לטעינת כל סוגי הרכבים החשמליים JOINON הם הפתרונות של I-FAST מוצרי המצויידים במערכות מתח גבוה, בחניונים פרטיים או ציבוריים בעלי תחלופת רכבים גבוהה, בכבישים מהירים ובאזורי שירות. המוצרים מתהדרים במבנה אלגנטי ובגימורים שהופכים 180 kW ועמדות של עד 30kW להיצע כולל קופסאות קיר של עד אותם לפריט עיצובי בסביבות עירוניות ובין-עירוניות, עם תצוגה גרפית לשיפור חוויית המשתמש ושימוש עבור שירותים לטובת נהגי הרכבים החשמליים

| כניסת - מפרט הספק AC | | - סביבתי | |
|-------------------------|---------------------------------|----------------|--|
| כניסה מתח | 3 Φ 380 + 415 Vac | טמפרטורת עבודה | ±30°C + +50 °C |
| AC חיבור כניסת | 3P+N+PE (תצורת Y), TN/TT | לחות | 5% + 95% RH |
| זרם כניסה מרבי | 3 Φ 217A | גובה | 2.000 מטר ומטה |
| תדר | 50 Hz / 60 Hz | IP | IP55 |
| מקדם הספק | > 0.99 | זעזוע התנגדות | IK10 (לא כולל מסך ומודול) |
| יעילות | >94% | שיטת קירור | קירור במאוורר |
| כניסת - מפרט הספק DC | | - מכני | |
| טווח מתח יציאה | CCS2: 150 + 950 Vdc | מידה | 800 מ"מ X 650 מ"מ X 1.900 מ"מ |
| זרם יציאה מרבי | CCS2: 200A (ערך מקסימלי ב-250A) | משקל | 460 ק"ג ומטה |
| תפוקת הספק מרבית | 150 kW | אורך כבל | 4.5 m |
| זרם/דיוק מתח | ±2% | הגנה | - |
| ממשק משתמש ובקרה | - | הגנת כניסה | OVP, OCP, OPP, OTP, UVP, RCD, SPD |
| תצוגה | LCD 7 אינץ' | הגנת יציאה | SCP, OCP, OVP, LVP, OTP, IMD |
| לחצנים | לחצן עזירת חירום/ לחצני תפעול | ויסות | - |
| אימות פרטי משתמש | OCPP 1.6 JSON, קוד QR, אפליקציה | Accessibility | PAS1899:2022, subclause 5.2, Table 2, "Height range requirements" (refer to manual for more details) |
| מד | משולב DC מד | בטיחות | CE, CB |
| תקשורת | - | אישור | IEC 61851-1, IEC 61851-23, IEC 61851-21-2 |
| חיצוני | אתרנט, Wi-Fi ו-4G | ממשק טעינה | DIN 70121, ISO 15118-2 |
| פנימי | CAN BUS / RS485 | National | UK Public CP Regulation 2023 (manufacturer requirements) |
| פתרון ללא מגע | - | - | - |
| מסוף תשלום | q, Payter P66 | - | - |

DIMENSIONAL



TECHNICAL SYMBOLOGY

IP **IK**

IP55

לא כולל מסך ומודול (לא כולל RFID)

STANDARDS/APPROVALS

