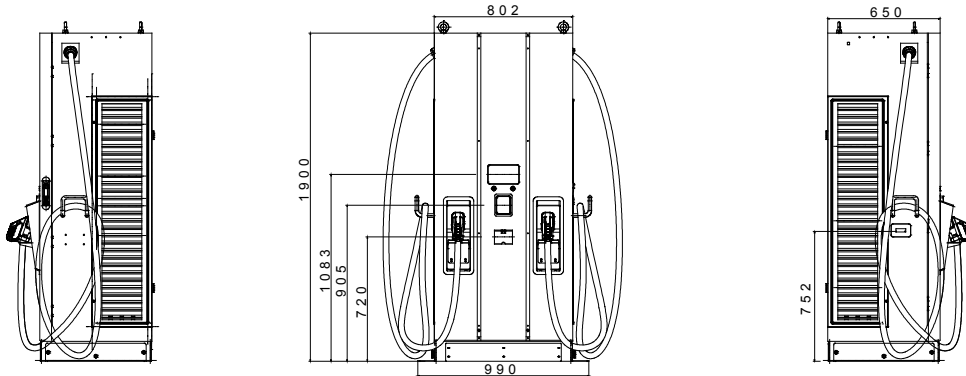




לטעינה מהירה בזרם ישיר, והם אידאליים לטעינת כל סוגי הרכבים החשמליים JOINON הם הפתרונות של I-FAST מוצרי המצויידים במערכות מתח גבוה, בחניונים פרטיים או ציבוריים בעלי תחלופת רכבים גבוהה, בכבישים מהירים ובאזורי שירות. המוצרים מתהדרים במבנה אלגנטי ובגימורים שהופכים 180 kW ועמדות של עד 30 kW ההיצע כולל קופסאות קיר של עד אותם לפריט יעוצבי בסביבות עירוניות ובין-עירוניות, עם תצוגה גרפית לשיפור חוויית המשתמש ולשימוש עבור שירותים לטובת נהגי הרכבים החשמליים

כניסת - מפרט הספק AC		- סביבתי	
כניסה מתח	3 Φ 380 + 415 Vac	טמפרטורת עבודה	±30°C + +50 °C
AC חיבור כניסת	3P+N+PE (תצורת Y), TN/TT	לחות	5% + 95% RH
זרם כניסה מרבי	3 Φ 217A	גובה	2.000 מטר ומטה
תדר	50 Hz / 60 Hz	דרגה	IP55
מקדם הספק	> 0.99	זעזוע התנגדות	IK10 (לא כולל מסך ומודול) (RFID)
יעילות	>94%	שיטת קירור	קירור במאוורר
כניסת - מפרט הספק DC		- מכני	
טווח מתח יציאה	CCS2: 150 + 950 Vdc	מידה	800 מ"מ X 650 מ"מ X 1.900 מ"מ
זרם יציאה מרבי	CCS2: 200A (ערך מקסימלי ב) 250A	משקל	460 ק"ג ומטה
תפוקת הספק מרבית	150 kW	אורך כבל	4.5 m
זרם/דיוק מתח	±2%	הגנה	-
ממשק משתמש ובקרה	-	הגנת כניסה	OVP, OCP, OPP, OTP, UVP, RCD, SPD
תצוגה	LCD 7 אינץ'	הגנת יציאה	SCP, OCP, OVP, LVP, OTP, IMD
לחצנים	לחצן עזירת חירום/ לחצני תפעול	ויסות	-
אימות פרטי משתמש	OCPP 1.6 JSON, קוד QR, אפליקציה	Accessibility	PAS1899:2022, subclause 5.2, Table 2, "Height range requirements" (refer to manual for more details)
מד	משולב DC מד, AC MID מד	בטיחות	CE, CB
תקשורת	-	אישור	IEC 61851-1, IEC 61851-23, IEC 61851-21-2
חיצוני	Wi-Fi ו-4G, אתרנט	ממשק טעינה	DIN 70121, ISO 15118-2
פנימי	CAN BUS / RS485	National	UK Public CP Regulation 2023 (manufacturer requirements)
פתרון ללא מגע	-	-	-
מסוף תשלום	ק, Payter P66	-	-

DIMENSIONAL



TECHNICAL SYMBOLOGY

IP

IP55

לא כולל מסך ומודול (RFID)

STANDARDS/APPROVALS

