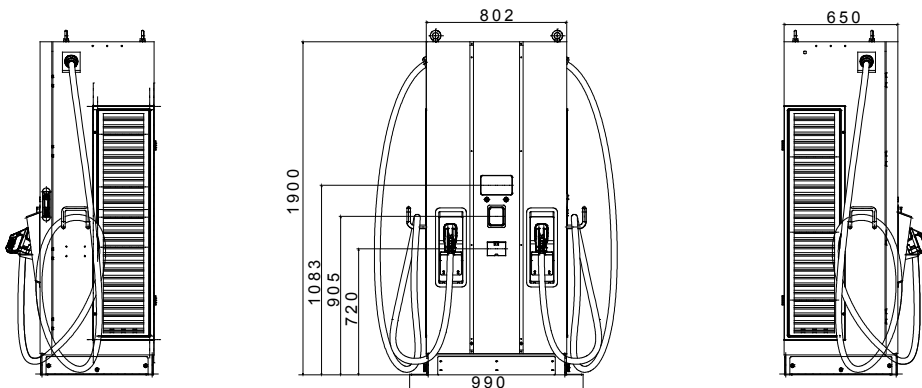




לטעינה מהירה בזרם ישיר, והם אידיאליים לטעינת כל סוגי הרכבים החשמליים JOINON הם הפתרונות של I-FAST מוצרי המצויידים במערכות מתח גבוה, בחנויות פרטיים או ציבוריים בעלי תחלופת רכבים גבוהה, בכבישים מהירים ובאזורי שירות. המוצרים מתהדרים במבנה אלגנטי ובגימורים שהופכים 180 kW ועמדות של עד 30kW ההיצע כולל קופסאות קיר של עד אותם לפרט עיצובי בסביבות עירוניות ובין-עירוניות, עם תצוגה גרפית לשיפור חוויית המשתמש ושימוש עבור שירותים לטובת נהגי הרכבים החשמליים

| | | | |
|-----------------------------|--|----------------|--|
| כניסת – מפרט הספק AC | מבית | | |
| כניסה מתח | 3Φ 380 + 415 Vac | טמפרטורת עבודה | ±30°C + +50 °C |
| AC חיבור כניסת | 3P+N+PE (תצורת Y), TN/TT | לחות | 5% + 95% RH |
| זרם כניסה מרבי | 3Φ 174A | גובה | 2.000 מטר ומטה |
| תדר | 50 Hz / 60 Hz | IP | IP55 |
| מקדם הספק | > 0.99 | זעזוע התנגדות | IK10 (לא כולל מסך ומודול) |
| יעילות | >94% | שיטת קירור | קירור במאוורר |
| כניסת – מפרט הספק DC | מכני | | |
| טווח מתח יציאה | CCS2: 150 + 950 Vdc CHAdeMO: 150~500Vdc | מידה | 800 מ"מ X 650 מ"מ X 1.900 מ"מ |
| זרם יציאה מרבי | CCS2: 200A (ערך מקסימלי ב-250A) CHAdeMO: 120A | משקל | 420 ק"ג ומטה |
| תפוקת הספק מרבית | 120 kW | אורך כבל | 4.5 m |
| זרם/דיוק מתח | ±2% | הגנה | - |
| ממשק משתמש ובקרה | | הגנת כניסה | OVP, OCP, OPP, OTP, UVP, RCD, SPD |
| תצוגה | LCD 7 אינץ' | הגנת יציאה | SCP, OCP, OVP, LVP, OTP, IMD |
| לחצנים | לחצן עצירת חירום/ לחצני תפעול | יטות | - |
| אימות פרטי משתמש | אפליקציה, QR קוד, OCPP 1.6 JSON | Accessibility | PAS1899:2022, subclause 5.2, Table 2, "Height range requirements" (refer to manual for more details) |
| מד | משולב DC מד | בטיחות | CE, CB |
| תקשורת | | אישור | IEC 61851-1, IEC 61851-23, IEC 61851-21-2 |
| חיצוני | Wi-Fi ו-4G | ממשק טעינה | DIN 70121, ISO 15118-2 |
| פנימי | CAN BUS / RS485 | National | UK Public CP Regulation 2023 (manufacturer requirements) |
| פתרון ללא מגע | | | |
| מסוף תשלום | Payter P66 | | |

DIMENSIONAL



TECHNICAL SYMBOLOGY

IP

IP55

לא כולל מסך (מודול RFID)

STANDARDS/APPROVALS

