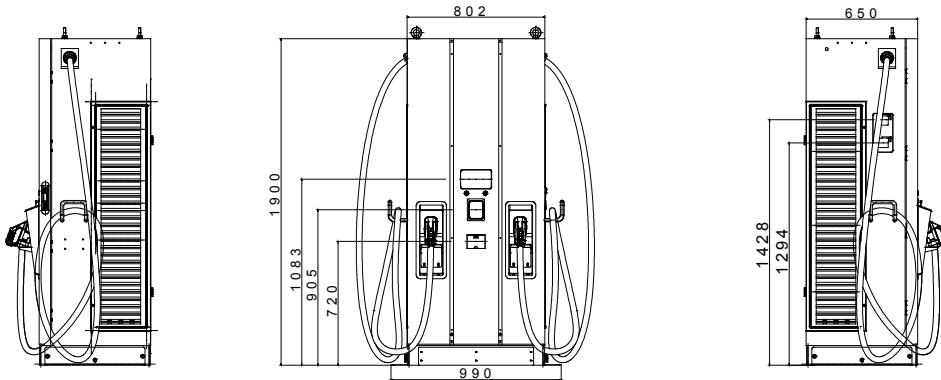




לטעינה מהירה בזרם ישיר, והם אידיאליים לטעינת כל סוגי הרכבים החשמליים JOINON הם הפתרונות של I-FAST מוצרי המצויידים במערכות מתח גבוה, בחניונים פרטיים או ציבוריים בעלי תחלופת רכבים גבוהה, בכבישים מהירים ובאזורי שירות. המוצרים מתהדרים במבנה אלגנטי ובגימורים שהופכים 180 kW ועמדות של עד 30kW ההיצע כולל קופסאות קיר של עד אותם לפריט יעוצבי בסביבות עירוניות ובין-עירוניות, עם תצוגה גרפית לשיפור חוויית המשתמש ושימוש עבור שירותים לטובת נהגי הרכבים החשמליים

כניסת - מפרט הספק AC	מבייתי		
כניסה מתח	3Φ 380 + 415 Vac	טמפרטורת עבודה	±30°C + +50 °C
AC חיבור כניסת	3P+N+PE (תצורת Y), TN/TT	לחות	5% + 95% RH
זרם כניסה מרבי	3Φ 174A	גובה	2.000 מטר ומטה
תדר	50 Hz / 60 Hz	IP	IP55
מקדם הספק	> 0.99	זעזוע התנגדות	IK10 (לא כולל מסך ומודול)
יעילות	>94%	שיטת קירור	קירור במאוורר
כניסת - מפרט הספק DC	מכני		
טווח מתח יציאה	CCS2: 150 + 950 Vdc	מידה	מ"מ 800 X מ"מ 650 X מ"מ 1.900
זרם יציאה מרבי	CCS2: 200A (ערך מקסימלי ב-250A)	משקל	420 ק"ג ומטה
תפוקת הספק מרבית	120 kW	אורך כבל	4.5 m
זרם/דיוק מתח	±2%	הגנה	-
ממשק משתמש ובקרה		הגנת כניסה	OVP, OCP, OPP, OTP, UVP, RCD, SPD
תצוגה	אינץ' 7 גרפיקה	הגנת יציאה	SCP, OCP, OVP, LVP, OTP, IMD
לחצנים	לחצן עזירת חירום/ לחצני תפעול	ויסות	-
אימות פרטי משתמש	OCPP 1.6 JSON, קוד QR, אפליקציה	Accessibility	Reduced component heights for universal accessibility
מד	DC PTB	בטיחות	CE, CB
תקשורת		אישור	IEC 61851-1, IEC 61851-23, IEC 61851-21-2
חיבורי	אתרנט, Wi-Fi I-4G	ממשק טעינה	DIN 70121, ISO 15118-2
פנימי	CAN BUS / RS485	National	-
פתרון ללא מגע			
מסוף תשלום	ק, Payter P66		

DIMENSIONAL



TECHNICAL SYMBOLOGY

IP IK

IP55 לא כולל מסך (RFID ומודול)

STANDARDS/APPROVALS



