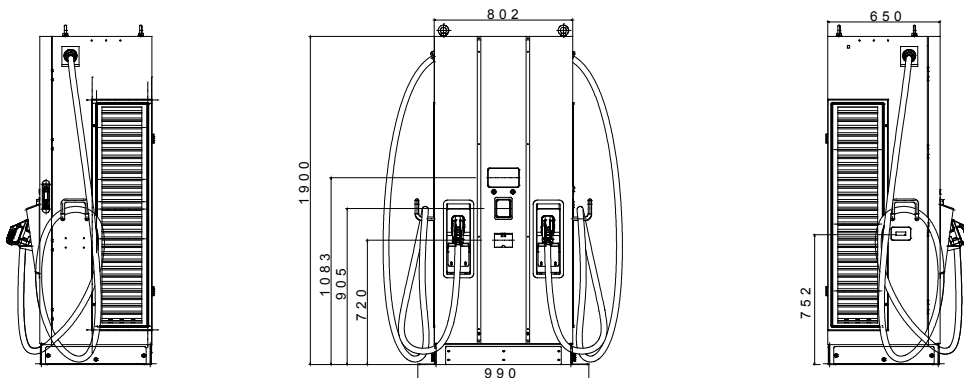


לטעינה מהירה בזרם ישיר, והם אידיאליים לטעינת כל סוגי הרכבים החשמליים JOINON הם הפתרונות של I-FAST מוצרי המצויידים במערכות מתח גבוה, בחניונים פרטיים או ציבוריים בעלי תחלופת רכבים גבוהה, בכבישים מהירים ובאזורי שירות. המוצרים מתהדרים במבנה אלגנטי ובגימורים שהופכים 180 kW ועמדות של עד 180 kW להיצע כולל קופסאות קיר של עד אותם לפרט יעוצבי בסביבות עירוניות ובין-עירוניות, עם תצוגה גרפית לשיפור חוויית המשתמש ושימוש עבור שירותים לטובת נהגי הרכבים החשמליים

כניסת – מפרט הספק AC	סביבתי	
כניסה מתח	3Φ 380 + 415 Vac	טמפרטורת עבודה 30°C ± +50 °C
כניסת AC/חיבור כניסת זרם כניסה מרבי	3P+N+PE (תצורת Y), TN/TT 3Φ 130A	ללא עיבוי, 5% ± 95% RH
תדר	50 Hz / 60 Hz	מטר ומטה 2.000
מקדם הספק יעילות	> 0.99 >94%	דרגה IP55
כניסת – מפרט הספק DC	מכני	RFID לא כולל מסך ומודול) IK10
טווח מתח יציאה	CCS2: 150 + 950 Vdc CHAdEMO: 150~500Vdc	קירור במאוורר
זרם יציאה מרבי	CCS2: 200A (מקסימלי ב) CHAdEMO: 120A	מידה 800 מ"מ X 650 מ"מ X 1.900 מ"מ
תפוקת הספק מרבית	90 kW	משקל 390 ק"ג
זרם/דיוק מתח	±2%	אורך כבל 4.5 m
ממשק משתמש ובקרה	אינץ 7 LCD	הגנת כניסה - OVP, OCP, OPP, OTP, UVP, RCD, SPD
תצוגה	לחצן עצירת חירום/ לחצני תפעול	הגנת יציאה SCP, OCP, OVP, LVP, OTP, IMD
לחצנים	אימות פרטי משתמש	יסות
אימות פרטי משתמש	RFID: support ISO 14443A/B, ISO 15693, FeliCa Lite-S (RCS966), OCPP 1.6 JSON, QR Code, App	Accessability
מד	משולב DC מד, AC MID מד	PAS1899:2022, subclause 5.2, Table 2, "Height range requirements" (refer to manual for more details)
תקשורת	Wi-Fi ו-4G אתרנט	CE, CB
חיבורי פנימי	CAN BUS / RS485	IEC 61851-1, IEC 61851-23, IEC 61851-21-2
פתרון ללא מגע		DIN 70121, ISO 15118-2
מסוף תשלום	om'	

DIMENSIONAL



TECHNICAL SYMBOLOGY

IP

IP55

לא כולל מסך ומודול (לא RFID)

STANDARDS/APPROVALS

