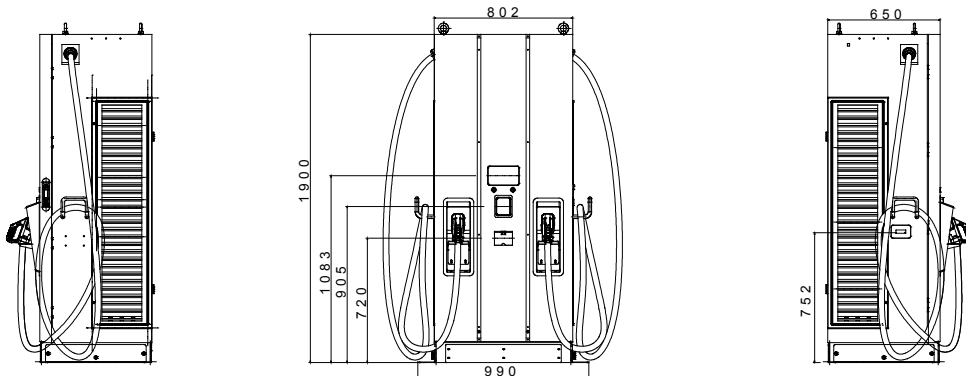




לטעינה מהירה בזרם ישיר, והם אידאליים לטעינת כל סוגי הרכבים החשמליים JOINON הם הפתרונות של I-FAST מוצרי המצויידים במערכות מתח גבוה, בחנויות פרטיים או ציבוריים בעלי תחלופת רכבים גבוהה, בכבישים מהירים ובאזורי שירות. המוצרים מתהדרים במבנה אלגנטי ובגימורים שהופכים 180 kW ועמדות של עד 30kW ההיצע כולל קופסאות קיר של עד אותם לפרט יעוצבי בסביבות עירוניות ובין-עירוניות, עם תצוגה גרפית לשיפור חוויית המשתמש ושימוש עבור שירותים לטובת נהגי הרכבים החשמליים

כניסת - מפרט הספק AC		- סביבתי	
כניסה מתח	3Φ 380 + 415 Vac	טמפרטורת עבודה	±30°C + +50 °C
כניסה AC/חיבור כניסת זרם כניסה מרבי	3P+N+PE (תצורת Y), TN/TT 3Φ 130A	לחות	5% + 95% RH
תדר	50 Hz / 60 Hz	גובה	2.000 מטר ומטה
מקדם הספק	> 0.99	דרגה	IP55
יעילות	>94%	זעזוע התנגדות	IK10 (לא כולל מסך ומודול)
כניסת - מפרט הספק DC		- מכני	
סווח מתח יציאה	CCS2: 150 + 950 Vdc CHAdeMO: 150~500Vdc	מידה	מ"מ 800 X מ"מ 650 X מ"מ 1.900
זרם יציאה מרבי	CCS2: 200A (ערך מקסימלי ב) 250A CHAdeMO: 120A	משקל	390 ק"ג
תפוקת הספק מרבית	90 kW	אורך כבל	4.5 m
זרם/דיוק מתח	±2%	הגנה	-
ממשק משתמש ובקרה	-	הגנת כניסה	OVP, OCP, OPP, OTP, UVP, RCD, SPD
תצוגה	אינץ' LCD 7	הגנת יציאה	SCP, OCP, OVP, LVP, OTP, IMD
לחצנים	לחצן עצירת חירום/ לחצני תפעול	יסות	-
אימות פרטי משתמש	אפליקציה, QR קוד, JSON, 1.6 OCPP	Accessibility	PAS1899:2022, subclause 5.2, Table 2, "Height range requirements" (refer to manual for more details)
מד	משובל DC מד, AC MID מד	בטיחות	CE, CB
תקשורת	-	אישור	IEC 61851-1, IEC 61851-23, IEC 61851-21-2
חיצוני	אתרנט, Wi-Fi ו-4G	ממשק טעינה	DIN 70121, ISO 15118-2
פנימי	CAN BUS / RS485	National	UK Public CP Regulation 2023 (manufacturer requirements)
פתרון ללא מגע	-	-	-
מסוף תשלום	ק, Payter P66	-	-

DIMENSIONAL



TECHNICAL SYMBOLOGY

IP

IP55

לא כולל מסך (מודול RFID)

STANDARDS/APPROVALS

