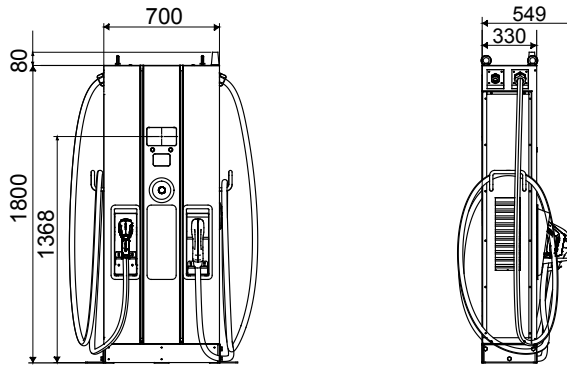




לטעינה מהירה בזרם ישיר, והם אידאליים לטעינת כל סוגי הרכבים החשמליים JOINON הם הפתרונות של I-FAST מוצרי המצויידים במערכות מתח גבוה, בחנוניות פרטיים או ציבוריים בעלי תחלופת רכבים גבוהה, בכבישים מהירים ובאזורי שירות. המוצרים מתהדרים במבנה אלגנטי ובגימורים שהופכים 180 kW ועמדות של עד 30kW והיצע כולל קופסאות קיר של עד אותם לפריט עיצובי בסביבות עירוניות ובין-עירוניות, עם תצוגה גרפית לשיפור חוויית המשתמש ושימוש עבור שירותים לטובת נהגי הרכבים החשמליים

כניסת - מפרט הספק AC		- סביבתי	
כניסה מתח	3Φ 380 + 415 Vac	טמפרטורת עבודה	- 30°C + +50°C
AC חיבור כניסת	3P+N+PE (תצורת Y), TN/TT	לחות	5% + 95% RH
זרם כניסה מרבי	3 Φ 86A	גובה	2.000 מטר ומטה
תדר	50 Hz / 60 Hz	IP	IP55
מקדם הספק	> 0.99	זעזוע התנגדות	IK10 (לא כולל מסך ומודול) (RFID)
יעילות	>94%	שיטת קירור	קירור במאוורר
כניסת - מפרט הספק DC		- מכני	
טווח מתח יציאה	CCS2: 150 + 950 Vdc	מידה	700 מ"מ X 330 מ"מ X 1.800 מ"מ
זרם יציאה מרבי	CCS2: 120A	משקל	235 ק"ג
תפוקת הספק מרבית	60 kW	אורך כבל	4 m
זרם/דיוק מתח	±2%	הגנה	-
ממשק משתמש ובקרה	-	הגנת כניסה	OVP, OCP, OPP, OTP, UVP, RCD, SPD
תצוגה	אינץ' 7 גרפיקה	הגנת יציאה	SCP, OCP, OVP, LVP, OTP, IMD
לחצנים	לחצן עזירת חירום/ לחצני תפעול	ויסות	-
אימות פרטי משתמש	RFID: support ISO 14443A/B, ISO 15693, FeliCa Lite-S (RCS966), OCPP 1.6 JSON, QR Code, App	אפשרות	-
מד	משולב DC מד	בטיחות	CE, CB
תקשורת	-	אישור	IEC 61851-1, IEC 61851-23, IEC 61851-21-2
חיצוני	אתרנט, Wi-Fi ו-4G	ממשק טעינה	DIN 70121, ISO 15118-2
פנימי	CAN BUS / RS485	National	-
פתרון ללא מגע	-	-	-
מסוף תשלום	on'	-	-

DIMENSIONAL



TECHNICAL SYMBOLOGY

IP **IK**

IP55

IK10 כולל מסך (מודול RFID)

STANDARDS/APPROVALS

