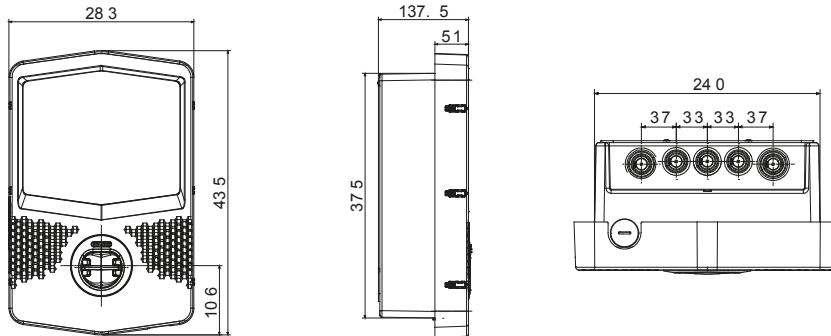




שעוצב ונחקר לצורך שילוב בהקשרים פרטיים וציבוריים למחצה, בכפוף לתקן JOINON הן הפתרון של I-ON תיבות הקיר של הן מציעות עיצוב קומפקטי ואלגנטי, פונקציית "טעינה ביד אחת" ייחודית, שקע חסין-ונדליזם. 3 מהדורה IEC 61851-1 הבינלאומי. ניהול עומסים חכם, תאורה, 10IK יחד עם דרגת חסינות למכות 55IP כחלופה לכבל ומחבר מחזיק משולב בתחנה, דרגת הגנה אחריות ואפשרויות התקנה שונות: התקנה על הטיח, תחת הטיח או על הרצפה

כניסה	מחבר/שקע (סוג) מספר	1 (עם תריסים TYPE 2; שקע)
פסי צבירה	הפעלת טעינה	גישה חופשית, עם ניהול עומס דינמי
נקוב זרם	20 A	ממשק אנושי
הספק כולל	4.6 Kilowatt	קישוריות
יצאה	נתונים מכניים	-
נקוב מתח	230 V	התקנה והרכבה
הזרם	20 A	צבע
המסופק (מקסימום)	4.6 Kilowatt	חומר
זרם מרבי	לא קיים כעת	טיפולים חיצוניים
הגנה תרמו-מגנטית	לא קיים כעת	IP
סוג הגנה מפני זרם דלף	דרגה	IP55
מד הספק	זעזוע התנגדות	IK10
בדיקת זליגות זרם ישר	טמפרטורת הפעלה	±25 +50 °C
(Auto)restart	התאמות אישיות	לא קיים כעת
הגנות חשמליות		

DIMENSIONAL



TECHNICAL SYMBOLOGY

IP **IK**

IP55

IK10

STANDARDS/APPROVALS

