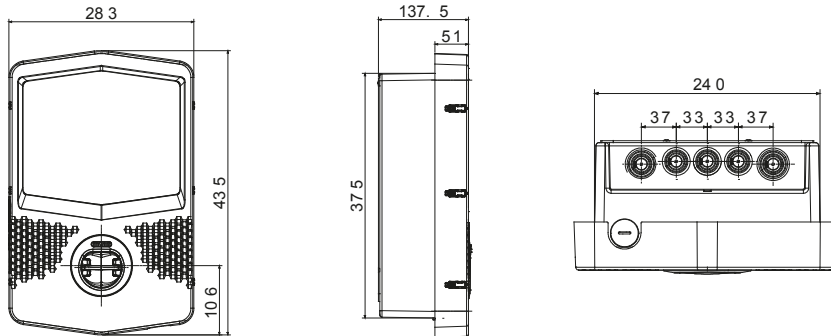




שעוצב ונחקר לצורך שילוב בהקשרים פרטיים וציבוריים למחצה, בכפוף לתקן JOINON הן הפתרון של I-ON תיבות הקיר של הן מציעות עיצוב קומפקטי ואלגנטי, פונקציית "טעינה ביד אחת" ייחודית, שקע חסין-ונדליזם. 3 מהדורה IEC 61851-1 הבינלאומי. ניהול עומסים חכם, תאורה, 10IK יחד עם דרגת חסינות למכות 55IP כחלופה לכבל ומחבר מחזיק משולב בתחנה, דרגת הגנה אחורית ואפשרויות התקנה שונות: התקנה על הטיח, תחת הטיח או על הרצפה

כניסה	מחבר/שקע (סוג) מספר	1 (2 TYPE עם תריס נדליזם, עם תריס 2 TYPE)
פסי צבירה	הפעלת טעינה ממ"ר 5x10	OCPP 1.6J מנוהל מרחוק, באמצעות
נקוב זרם	ממשק אנושי 32 A	תצוגת מגע מחליקה + RGB ליד
הספק כולל	קישוריות 22 Kilowatt	LAN,4G
יציאה	נתונים מכניים	-
נקוב מתח	התקנה והרכבה 400 V	(התקנה על הרצפה עם תמיכה)להתקנה על קיר
הזרם (מקסימום) המסופק	צבע 32 A	אפור כהה
זרם מרבי	חומר 22 Kilowatt	(מקור בתר-תעשייתי)פולטיק תרמי
הגנה תרמו-מגנטית	טיפולים חיצוניים לא קיים כעת	מ'ס
סוג הגנה מפני זרם דלף	IP לא קיים כעת	IP55
מד הספק	זעזוע התנגדות (MID) כן	IK10
בדיקת זליגות זרם ישר	טמפרטורת הפעלה כן	±25 +50 °C
(Auto)restart הגנות חשמליות	התאמות אישיות לא קיים כעת	מ'ס

DIMENSIONAL



TECHNICAL SYMBOLOGY

IP **IK**

IP55 IK10

STANDARDS/APPROVALS

