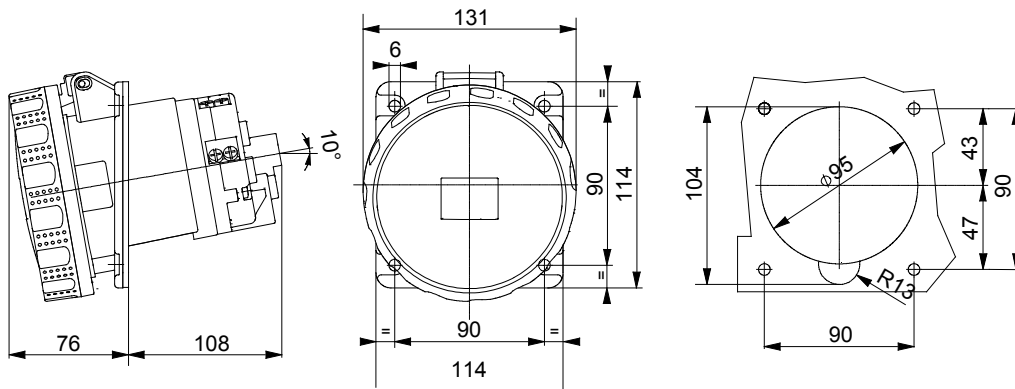




אוגן מידות (מ"מ)	114x114 סוג	להתקנה מתחת לטיח 10° שקע בזווית
מכסה מידות מ"מ	114x114 התנגדות בידוד	> 10MΩ
מספר פעולות כולל	> 500 לחץ תרמי עם כדור	125°C (חלקים פסיביים) - 80°C (חלקים אקטיביים)
1.1Un- יכולת הפסקת זרם ב	156 A IP דרגה	IP67
מס' של קטבים	3P+E זעזוע התנגדות	IK08
תדר	50/60 Hz יכולת הידוק מהדקים	ממ"ר 25-70 ממ"ר - כבלים קשיחים 16-50 כבלים גמישים
טמפרטורת הפעלה	±25 +55 °C סוג חיווט	עם בורג
קוד חשמלי	2211 בדיקת תיל ללהט	850°C (חלקים פסיביים) - 650°C (חלקים אקטיביים)
צבע	אדום	125
אזכור שעה	6 נקוב מתח	380-415 V

DIMENSIONAL



TECHNICAL SYMBOLOGY



IP

IP67

IK

IK08



עם בורג

GWT

850°C חלקים (חלקים פסיביים) - 650°C (חלקים אקטיביים)

STANDARDS/APPROVALS

