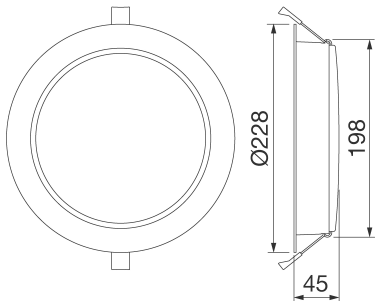




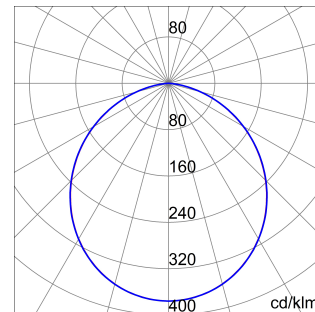
כיובי או/גוף תאורה לד צמוד תקרה להתקנה תחת הטיח, לתאורת אזורי כניסה, מסדרונות וחללים משותפים, עשוי - ELIA DL אלומיניום יצוק בתבנית עם ציפוי אבקה לבנה ומפזר אור עם מגן אופל. זמין בשתי גרסאות הספק, עם ספק כוח אלקטרוני נפרד - ואינדקס רינדור צבע של יותר מ (לבן ניטרלי) 4,000K המסופק כחלק מהערכה, טמפרטורת צבע של DALI באפשרויות הפעלה 54IP ומציע הגנה מחדירת מים ואבק עד לדרגת, ל- +C45 °C20- תוכנן לעמוד בטמפרטורות בין ELIA DL 90- או יותר מ 80 מאפשר התקנה מהירה הודות למחבר לחיווט החשמלי ELIA DL, קל משקל וקל לטיפול. 06IK והגנה מהלם ומכות עד לדרגת ולמנגנון נעילת הסנפיר המהיר והפשוט

מידע כללי	תכונות אופטיקה ותאורה	אופל רחב
הקשר	תאורה פנימית	אופטי
גוף תאורה	גוף תאורה לד עבור תאורת אור מפוזר	דירוג סנזור אחיד
יישום	פנימי	לומן (לומן)
		3300
ייחודי (Datamatrix) קוד דיגיטלי	לא קיים כעת	יעילות (ואט/לומן)
		94
צבע	לבן	4000 K
סוג מקור אור	לד	CRI 90
מערכת הספק	35 W	SDCM = 3
משך חי' לד (ק"ג)משקל	L80B50 (Tq25°) = 50.000h 0.8	סיווג סיכון פוטו-ביולוגי סטנדרט
		EN 60598-1; EN 60598-2-2; IEC/TR 62778; EN 62493
אחריות	5 שנים	תכונות חשמליות ותאורה
טמפרטורת אחסון	-20° +65°	אספקה מתח
טמפרטורת עבודה	-20° +45°	220-240 V
חומרים		50 / 60
גוף	אלומיניום יצוק	חיצוני - כלול
סוג סינכר	פוליקרבונט	F025 (Tq=25°C) = 50.000 h
אופטיקה	מפזר אור מפוליקרבונט בצבע אופל	DM 1 kV
אטם		DALI
קרב נעילה		התקנה ותחזוקה
בורג חיצוני		עבור התקנה מתחת לטיח
צבע	ציפוי אבקה	הטייה
תקנים ואישורים		עם מהדק חיבור בדרייבר
סיווג		דרך קפיצים המשולבים בגוף התאורה
אביזר עם מופחת		לא ניתן להחלפה
טמפרטורת פני שטח		על-ידי איש מקצוע
DIN 18032-3 אישור	לא זמין	קופסת דרייבר
IPEA		שטח פנים מרבי החשוף לרוח
class בידוד	II	
IP	IP40 - IP54	
דרגה		
זעזוע התנגדות	IK06	
בדיקת חוט להט	650 °C	

### DIMENSIONAL



### PHOTOMETRIC DISTRIBUTION



### TECHNICAL SYMBOLOGY



IP

IP40 - IP54

IK

IK06

GWT

650 °C



Product Data Sheet  
**GWF1511QA940**

מנורת לד צמודת תקרה - ELIA DL

STANDARDS/APPROVALS

