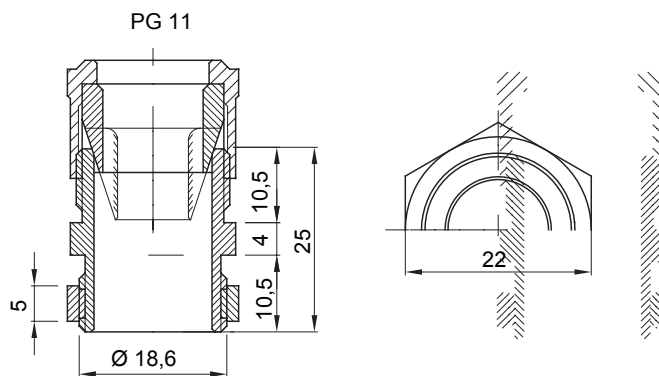




מערכות אביזרים למתקנים חשמליים המשמשים ליישומי מגורים, יישומים שלישוניים ויישומי תעשייה. המערכת כוללת תפסנים מערכת גם כוללת. (סדרה DF) PG וצינורות גמישים (סדרה RK) לצינורות וכבלים, מחברי כבלים, אביזרים לצינורות קשיחים (סדרה 44) מקו המוצרים) ומהדקים (סדרה 52FS) מקו המוצרים) מגוון רחב של אדיקונים

צבע	RAL 7035 אפור	IP דרגה	IP66
חומר	ניילון	מ"מ) עבור כבלים קוטר	10.5 עד 8 - מ
פגיעה PG	11	מ"מ) התקנה קוטר חור	19
תיאור	כניסת כבל	סוג פגיעה	PG11
בדיקת תיל לוהט	650 °C	טמפרטורת הפעלה	+25 +65 °C
קוד חשמלי	36B	סטנדרט	EN 50262 - IEC62444 - DIN 40430

DIMENSIONAL



TECHNICAL SYMBOLOGY

IP **GWT**

IP66 650 °C

STANDARDS/APPROVALS

