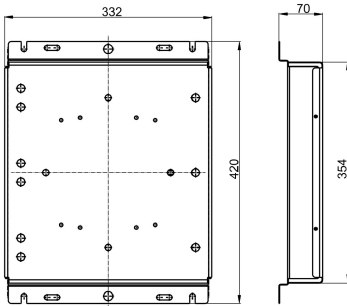


1-10V מודולים, הכוללת שני דרייברים שונים אטומים למים עם עמעום Smart[PRO]2+2 יחידת ספק כח מרוחקת עבור

יישום	חוז' פנים	סדרה	Smart [PRO] 2.0
גרסאות	1-10V	IP	IP66
זעזוע התנגדות	IK08	דרגה	I
שטח מרבי	0.139 m ²	class בידוד	-30°C ÷ +50 °C
חשופי לרוח		טמפרטורת הפעלה	
אחריות	5 שנים	ק"ג משקל	6.5
מתח	220-240 V - 50/60 Hz	תיאור	1-10V ספק כוח מרוחק
עמידות במתח יתר	DM 5KV / CM 10KV	שיעור כשל של דרייבר	F10 = 80.000h Tq25°C

DIMENSIONAL



PHOTOMETRIC DISTRIBUTION

TECHNICAL SYMBOLOGY



IP

IP66

IK

IK08



0.139 m²

STANDARDS/APPROVALS

