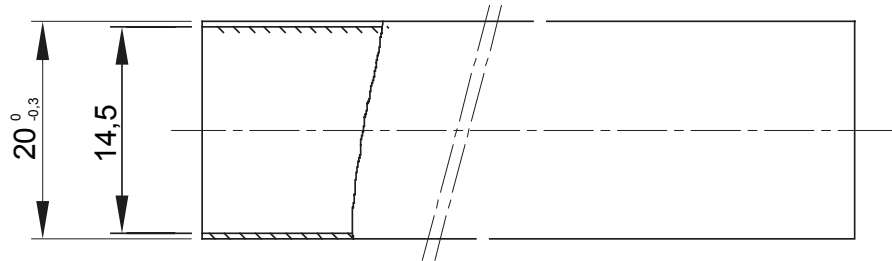
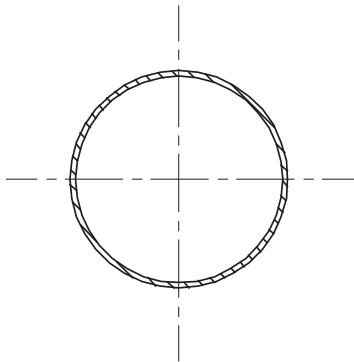




EN 60754-2 העשויים מחומר פוליפרופילן תרמופלסטי, ללא הלוגן לפי תקן RKHF קו מוצרי מערכות צינורות קשיחים מוגנים 16-גדלים, מ-4 הצינורות זמינים: ב. IEC 61386-21 (CEI 23/81) ו- IEC 61386-1 (CEI 23/80) לפי התקנים. 4422 סיווג או העברת נתונים, במיוחד במקומות ציבוריים/מטרים. 2 מ"מ באורך עד 16-גדלים, מ-7 מטרים, ב 3 מ"מ באורך עד 32 עד סוג התקנה: חשוף על קירות ותקרות או ליישומים בתוך תקרות. (בתי ספר, בתי קולנוע, תאטרות) מתאים למערכות חשמל ו מונמכות ורצפות צפות

צבע	חומר	RAL 7035 אפור	PP
קוטר פנימי (מ"מ)	קוטר חיצוני (מ"מ) צינורות	3	20
קוטר פנימי (מ"מ) צינורות	סוג חומר	14.5	EN 60754-2 נטול הלוגן בהתאם לתקן
קוד חשמלי	התנגדות לדחיסה	21220	4 (כבד - 1250 N)
התנגדות למכות	התנגדות לכפיפה	4 (כבד - 6J)	1 (קשיח)
חשמלי מאפיינים	הגנה מפני חדירה של עצמים מוצקים ללא אביזרים	2 (עם מאפייני בידוד חשמלי)	0
הגנה מפני חדירת מים עצמים ללא אביזרים	התנגדות נגד קורוזיה	0	פוליפרופילן העמיד באופן טבעי לקורוזיה
עמידות באש	התנגדות בידוד	1 (ללא התפשטות אש)	100MΩ - 500V
הגנה מפני חדירת מוצקים עם אביזרים	הגנה מפני חדירת מים עם אביזרים	4/6 (תלוי באביזרים שבהם נעשה שימוש)	0/5/7 (תלוי באביזרים שבהם נעשה שימוש)
קשיחות דיאלקטרית משפחה	סטנדרט סיווג	דקות 15 למשך 50Hz ב- 2000V	EN 61386-1 EN 61386-21 4422

DIMENSIONAL



TECHNICAL SYMBOLOGY



STANDARDS/APPROVALS

