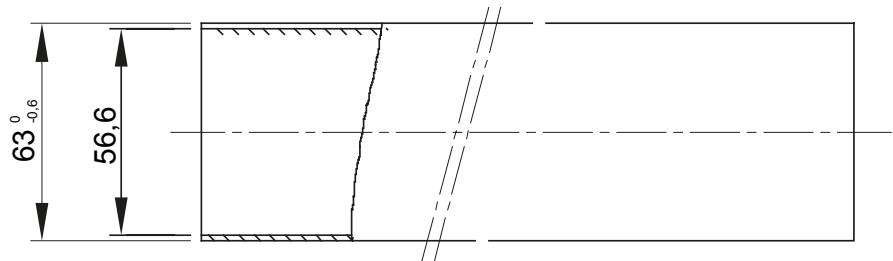
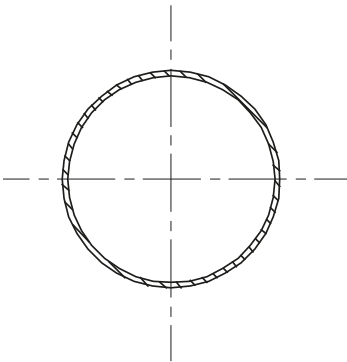




IEC לפי התקנים. 4321 תרמופלסטי, בסיווג PVC העשויים מחומר RKB קו מוצרי מערכות צינורות וקשיחים מוגנים כבדים 61386-1 (CEI 23/80) ו- IEC 61386-2 (CEI 23/81) ב-7 קו המוצרים כולל מערכת צינורות הזמינים ב. 3 מ"מ באורך 63 עד 16-קטרים, מ-7 קו המוצרים כולל מערכת צינורות הזמינים ב. 3 מ"מ באורך 63 או העברת נתונים. סוג התקנה: חשוף על קירות ותקרות או ליישומים בתוך תקרות מונמכות ורצפות 3 מ"מ באורך 63 צפות/מטרים. מתאים למערכות חשמל ו

צבע	חומר	חומר	PVC
אורך (מ')	3	מ"מ קוטר צינורות	63
בדיקת תיל לוחט	960 °C	קוד חשמלי	21220
התנגדות לדחיסה	4 (1250 N - כבד)	התנגדות למכות	3 (2 J - בינוני)
התנגדות לכפיפה	1 (קשיח)	חשמלי מאפיינים	2 (עם מאפייני בידוד חשמלי)
הגנה מפני חדירה של עצמים מוצקים ללא אביזרים	0	הגנה מפני חדירת מים עצמים ללא אביזרים	0
התנגדות נגד קורוזיה	לא ישים עבור מערכות צינורות פלסטיק	עמידות באש	1 (ללא התפשטות אש)
התנגדות בידוד	100MΩ ב-500V למשך דקה אחת	הגנה מפני חדירת מוצקים עצמים עם אביזרים	4/6 (תלוי באביזרים שבהם נעשה שימוש)
הגנה מפני חדירת מים עם אביזרים	0/5/7 (תלוי באביזרים שבהם נעשה שימוש)	קשיחות דיאלקטרית	15 למשך 50Hz ב-2000V
סטנדרט	EN 61386-1 EN 61386-21	משפחה	RKB
סיווג	4321		

DIMENSIONAL



TECHNICAL SYMBOLOGY



STANDARDS/APPROVALS

