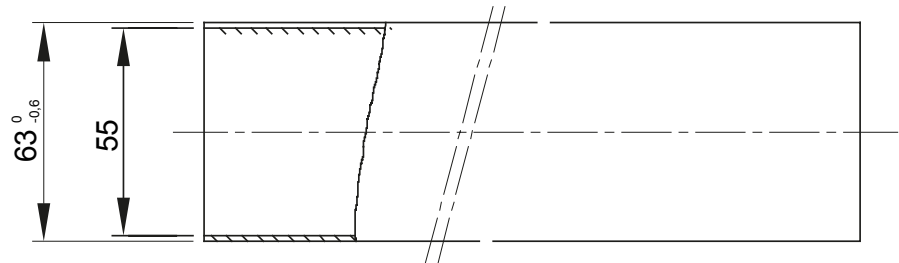
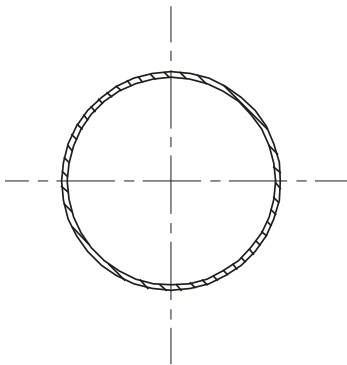




עד 16 ופוליפרופילן איכותיים ביותר, מציעה ביצועים מעולים. זמינים בקטרים של PVC מערכת צינורות קשיחים, העשויים מחומרי מ' זמינים בגרסה בינונית, כבדה וכבדה מחומרים נטולי הלוגן. הם ניתנים לשילוב עם מערכות 3 עד 2 מ"מ, ובאורכים של 32 וקופסאות הסתעפות. להשלמת ההצעה, מגוון רחב של חיבורים ורכיבי ניתוב עם דרגות PG צינורות גמישים שרשריים, צינורות ובעלי תווי איכות EN61386 המוצרים עומדים בתקן IP67 ו- IP40 הגנה.

|   |                                       |   |                                     |
|---|---------------------------------------|---|-------------------------------------|
| צבע   | חומר                                  | חומר                                    | PVC                                 |
| אורך (מ')                                   | 3                                     | קוטר צינורות (מ")                       | 63                                  |
| בדיקת תיל לוחט                              | 960 °C                                | קוד חשמלי                               | 21220                               |
| התנגדות לדחיסה                              | 3 (750N - בינוני)                     | התנגדות למכות                           | 3 (2 J - בינוני)                    |
| התנגדות לכפיפה                              | 1 (קשיח)                              | חשמלי מאפיינים                          | 2 (עם מאפייני בידוד חשמלי)          |
| הגנה מפני חדירה של עצמים מוצקים ללא אביזרים | 0                                     | הגנה מפני חדירת מים עצמים ללא אביזרים   | 0                                   |
| התנגדות נגד קורוזיה                         | לא ישים עבור מערכות צינורות פלסטיק    | עמידות באש                              | 1 (ללא התפשטות אש)                  |
| התנגדות בידוד                               | 100MΩ ב- 500V למשך דקה אחת            | הגנה מפני חדירת מוצקים עצמים עם אביזרים | 4/6 (תלוי באביזרים שבהם נעשה שימוש) |
| הגנה מפני חדירת מים עם אביזרים              | 0/5/7 (תלוי באביזרים שבהם נעשה שימוש) | קשיחות דיאלקטרית                        | 15 למשך 50Hz ב- 2000V               |
| סטנדרט                                      | EN 61386-1  EN 61386-21               | משפחה                                   | RK 15                               |
| סיווג                                       | 3321                                  |   |                                     |

### DIMENSIONAL



### TECHNICAL SYMBOLOGY



### STANDARDS/APPROVALS

