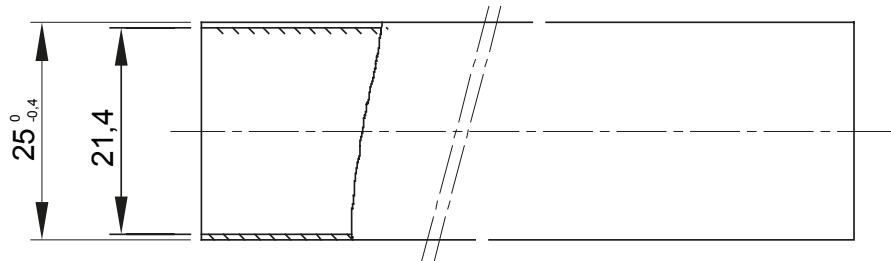
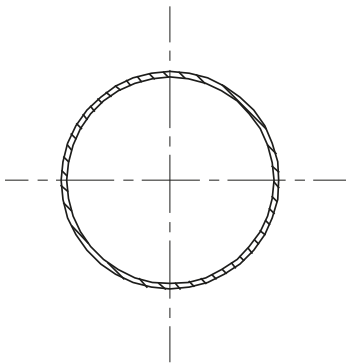




עד 16 ופוליפרופילן איכותיים ביותר, מציעה ביצועים מעולים. זמינים בקטרים של PVC מערכת צינורות קשיחים, העשויים מחומרי מ' זמינים בגרסה בינונית, כבדה וכבדה מחומרים נטולי הלוגן. הם ניתנים לשילוב עם מערכות 3 עד 2 מ"מ, ובאורכים של 32 וקופסאות הסתעפות. להשלמת ההצעה, מגוון רחב של חיבורים ורכיבי ניתוב עם דרגות PG צינורות גמישים שרשריים, צינורות ובעלי תווי איכות EN61386 המוצרים עומדים בתקן. IP67 - IP40 הגנה

צבע	חומר	RAL 7035 אפור	PVC
אורך (מ')	קוטר צינורות (מ")	2	25
בדיקת תיל לוחט	קוד חשמלי	960 °C	21220
התנגדות לדחיסה	התנגדות למכות	3 (750N - בינוני)	3 (2 J - בינוני)
התנגדות לכפיפה	חשמלי מאפיינים	1 (קשיח)	2 (עם מאפייני בידוד חשמלי)
הגנה מפני חדירה של עצמים מוצקים ללא אביזרים	הגנה מפני חדירת מים עצמים ללא אביזרים	0	0
התנגדות נגד קורוזיה	עמידות באש	לא ישים עבור מערכות צינורות פלסטיק	1 (ללא התפשטות אש)
התנגדות בידוד	הגנה מפני חדירת מוצקים עצמים עם אביזרים	למשך דקה אחת 500V - ב- 100MΩ	4/6 (תלוי באביזרים שבהם נעשה שימוש)
הגנה מפני חדירת מים עם אביזרים	קשיחות דיאלקטרית	0/5/7 (תלוי באביזרים שבהם נעשה שימוש)	15 דקות למשך 50Hz - ב- 2000V
סטנדרט סיווג	משפחה	EN 61386-1 EN 61386-21 3321	RK 15

DIMENSIONAL



TECHNICAL SYMBOLOGY



STANDARDS/APPROVALS

