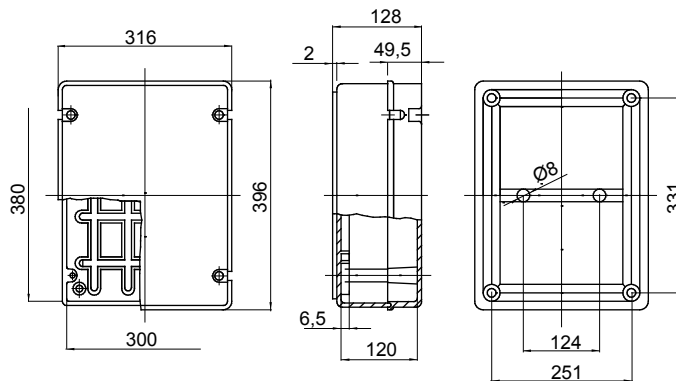




ובתקן EN 60670-1 (CEI 23-48) ו-EN 60670-2 (CEI 23-94) קופסאות הסתעפות אטומות למים להתקנה על טיח העומדות בתקן - 44 CE קו המוצרים IP44, ועשויות מטכנו-פולימר בעל ביצועים גבוהים. קו המוצרים כולל גרסאות עם דרגות הגנה IEC 60670-22 (CEI 23-94) IP55, IP56, בורג/שטוח, לחיצה/שקוף, עמוק/עם דפנות חלקות או עם כניסות כבל מהירות וסוגים שונים של מכסים: אטום IP55, IP56 (גם) מתאים. (עד GWT 960°C) ניתן להשיג בחומרים שונים המתכבים מעצמם. (סיבוב, או ממתכת 1/4 מפלסטיק, גם) להסתעפויות רגילות, לשימושים מיוחדים ולשימושים תעשייתיים

class בידוד	II (לפי תקן IEC 61140)	צבע	RAL 7035 אפור
IP דרגה	IP56	חומר	טכנו-פולימר GWPLAST 120
זעזוע התנגדות	IK08	עומק גובה קוטר פנימי אורך (מ"מ)	380x300x120
קוטר מרבי של חורים אפשרי	48 mm	(מס' וסוג) בורגי מכסה	מבודדים עם ציר ניתנים לאטימה 4
יישום	שימושים תעשייתיים	בדיקת תיל לוחט	650 °C
צבע מכסה	שקוף	מכסה	שטוח מוברג
טמפרטורת הפעלה	±25 +60°C	סוג חומר	EN 60754-2 נטול הלוגן בהתאם לתקן
קוד חשמלי	0231	לחץ תרמי עם כדור	110 °C
מומנט הידוק ברגים	1.8 Newton/Meter	קירות	חלק
אביזרים עבור שחזור בידוד	GW44621, GW44623		

### DIMENSIONAL



### TECHNICAL SYMBOLOGY



II (לפי תקן IEC 61140)

IP

IP56

IK

IK08

GWT

650 °C



נטול הלוגן בהתאם לתקן EN 60754-2



110 °C

### STANDARDS/APPROVALS

