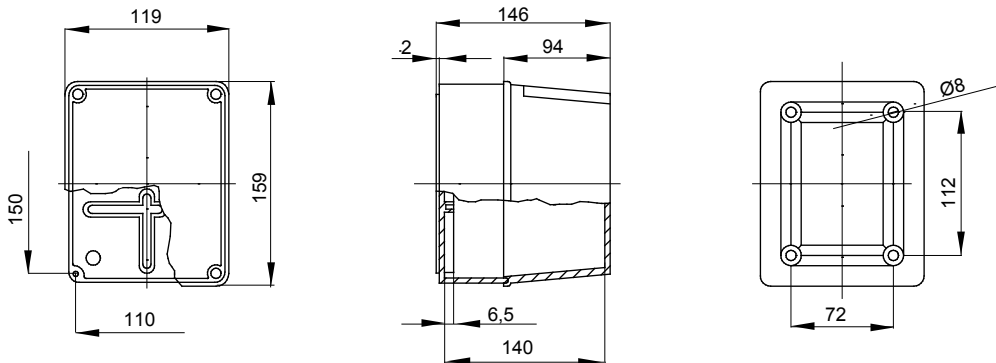




ובתקן (CEI 23-48) EN 60670-1 קופסאות הסתעפות אטומות למים להתקנה על טיח העומדות בתקן - 44 CE קו המוצרים IEC 60670-22 (CEI 23-94) IP44, ועשויות מטכנו-פולימר בעל ביצועים גבוהים. קו המוצרים כולל גרסאות עם דרגות הגנה IP55, IP56, IP58, IP65, IP66, IP67, IP68, IP69K, עמוק/עם דפנות חלקות או עם כניסות כבל מהירות וסוגים שונים של מכסים: אטום IP55, IP56, IP65, IP66, IP67, IP68, IP69K, (סיבוב, או ממתכת 1/4 מפלסטיק, גם) מתאים. (עד GWT 960°C) ניתן להשיג בחומרים שונים המתכבים מעצמם. (סיבוב, או ממתכת 1/4 מפלסטיק, גם) להסתעפויות רגילות, לשימושים מיוחדים ולשימושים תעשייתיים

class בידוד	II (לפי תקן IEC 61140)	צבע	RAL 7035 אפור
IP דרגה	IP56	חומר	טכנו-פולימר GWPLAST 75
זעזוע התנגדות	IK08	עומק גובה קוטר פנימי אורך (מ"מ)	150x110x140
קוטר מרבי של חורים אפשריים	29 mm	(מס' וסוג) בורגי מכסה	פלדת אל-חלד - 4
יישום	שימושים מיוחדים	בדיקת תיל לזהט	960 °C
מכסה	מוברג עמוק	טמפרטורת הפעלה	±25 +60°C
קוד חשמלי	02211	לחץ תרמי עם כדור	85 °C
מומנט הידוק ברגים	1.2 Newton/Meter	קירות	חלק
אביזרים עבור שחזור בידוד	GW44622		

### DIMENSIONAL



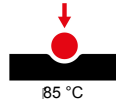
### TECHNICAL SYMBOLOGY



IP  
IP56

IK  
IK08

GWT  
960 °C



### STANDARDS/APPROVALS

