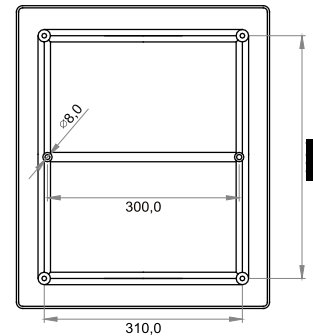
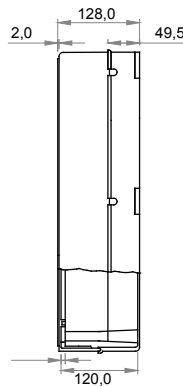
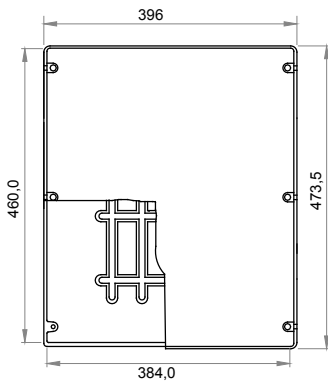




ובתקן (CEI 23-48) EN 60670-1 ו-EN 60670-2 (CEI 23-94) IEC 60670-22 (CEI 23-94) ו-IP44, ועשויות מטכנו-פולימר בעל ביצועים גבוהים. קו המוצרים כולל גרסאות עם דרגות הגנה IP55, IP56, IP65, IP66, IP67, IP68, IP69K, עמוק/עם דפנות חלקות או עם כניסות כבל מהירות וסוגים שונים של מכסים: אטום IP55, IP56, IP65, IP66, IP67, IP68, IP69K (גם) מתאים. (עד GWT 960°C) ניתן להשיג בחומרים שונים המתכבים מעצמם. (סיבוב, או ממתכת 1/4 מפלסטיק, גם) להסתעפויות רגילות, לשימושים מיוחדים ולשימושים תעשייתיים

class בידוד	II (לפי תקן IEC 61140)	צבע	RAL 7035 אפור
IP דרגה	IP56	חומר	טכנו-פולימר GWPLAST 75
זעזוע התנגדות	IK08	עומק גובה קוטר פנימי אורך (מ"מ)	460x380x120
קוטר מרבי של חורים אפשרי	48 mm	(מס' בורגי מכסה)	מבודדים עם ציר ניתנים לאטימה 6
יישום	הסתעפויות רגילות	בדיקת תיל ליהט	650 °C
מכסה	שטוח מוברג	טמפרטורת הפעלה	+60°C ±25
סוג חומר	EN 60754-2 נטול הלוגן בהתאם לתקן	קוד חשמלי	02211
לחץ תרמי עם כדור	85 °C	מומנט הידוק ברגים	1.8 Newton/Meter
קירות	חלק	אביזרים עבור שחזור בידוד	GW44621

### DIMENSIONAL



### TECHNICAL SYMBOLOGY



II (לפי תקן IEC 61140)

IK

IK08

IP56



נטול הלוגן בהתאם לתקן EN 60754-2



85 °C

650 °C

### STANDARDS/APPROVALS

