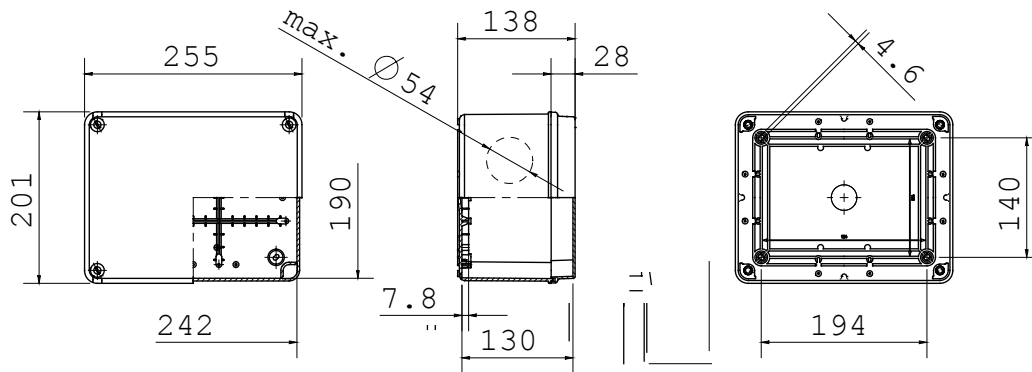


ובתקן (CEI 23-48) EN 60670-1 קופסאות הסתעפות אטומות למים להתקנה על טיח העומדות בתקן - 44 CE קו המוצרים IEC 60670-22 (CEI 23-94) IP44, ועשויות מטכנו-פולימר בעל ביצועים גבוהים. קו המוצרים כולל גרסאות עם דרגות הגנה IP55, IP56, בורג/שטוח, לחיצה/שקוף, עמוק/עם דפנות חלקות או עם כניסות כבל מהירות וסוגים שונים של מכסים: אטום IP55, IP56 (מתאים. (GWT 960°C) ניתן להשיג בחומרים שונים המתכבים מעצמם. (סיבוב, או ממתכת 1/4 מפלסטיק, גם) להסתעפויות רגילות, לשימושים מיוחדים ולשימושים תעשייתיים

|                                 |                                  |                          |                        |
|---------------------------------|----------------------------------|--------------------------|------------------------|
| class בידוד                     | II (לפי תקן IEC 61140)           | צבע                      | RAL 7035 אפור          |
| IP דרגה                         | IP56                             | חומר                     | טכנו-פולימר GWPLAST 75 |
| זעזוע התנגדות                   | IK08                             | גובה אפקטיבי לתחתית      | 100 מ"מ                |
| עומק גובה קוטר פנימי אורך (מ"מ) | 240x190x130                      | קוטר מרבי של חורים אפשרי | 54 mm                  |
| מס' יסוג בורגי מכסה             | מבודדים עם ציר ניתנים לאטימה 4   | יישום                    | הסתעפויות רגילות       |
| בדיקת תיל לוהט                  | 650 °C                           | צבע מכסה                 | שקוף                   |
| מכסה                            | שטוח מוברג                       | טמפרטורת הפעלה           | ±25 +60 °C             |
| סוג חומר                        | EN 60754-2 נטול הלוגן בהתאם לתקן | קוד חשמלי                | 02210                  |
| לחץ תרמי עם כדור                | 85 °C                            | מומנט הידוק ברגים        | 1.8 Newton/Meter       |
| סוג תחתית                       | קיבולת גדולה                     | קירות                    | חלק                    |
| אביזרים עבור שחזור בידוד        | GW44621, GW44622                 |                          |                        |

### DIMENSIONAL



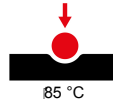
### TECHNICAL SYMBOLOGY



IP  
IP56

IK  
IK08

GWT  
650 °C



### STANDARDS/APPROVALS

