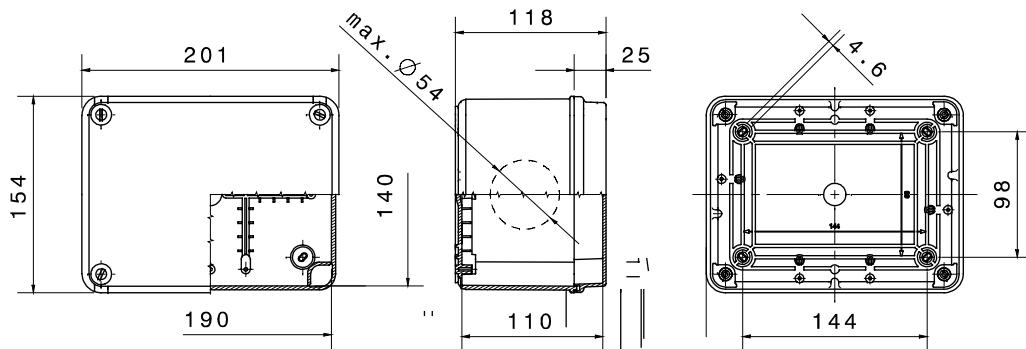


ובתקן (CEI 23-48) EN 60670-1 קופסאות הסתעפות אוטומות למים להתקנה על טיח העומדות בתקן - 44 CE קו המוצרים IEC 60670-22 (CEI 23-94) ועשויות מטכנו-פולימר בעל ביצועים גבוהים. קו המוצרים כולל גרסאות עם דרגות הגנה IP44, IP55, IP56, בורג/שטוח, לחיצה/שקוף, עמוק/עם דפנות חלקות או עם כניסות כבל מהירות וסוגים שונים של מכסים: אטום IP55, IP56 (גם) מתאים. (עד GWT 960°C) ניתן להשיג בחומרים שונים המתכבים מעצמם. (סיבוב, או ממתכת 1/4 מפלסטיק, גם) להסתעפויות רגילות, לשימושים מיוחדים ולשימושים תעשייתיים

class בידוד	II (לפי תקן IEC 61140)	צבע	RAL 7035 אפור
IP דרגה	IP56	חומר	טכנו-פולימר GWPLAST 75
זעזוע התנגדות	IK08	גובה אפקטיבי לתחתית	83 מ"מ
עומק גובה קוטר פנימי אורך (מ"מ)	190x140x110	קוטר מרבי של חורים אפשרי	54 mm
מסה (מס' וסוג) בורגי מכסה	מבודדים עם ציר ניתנים לאטימה 4	יישום	הסתעפויות רגילות
בדיקת תיל לוחט	650 °C	צבע מכסה	שקוף
מסה	שטוח מוברג	טמפרטורת הפעלה	+25 +60 °C
סוג חומר	EN 60754-2 נטול הלוגן בהתאם לתקן	קוד חשמלי	02210
לחץ תרמי עם כדור	85 °C	מומנט הידוק ברגים	1.8 Newton/Meter
סוג תחתית	קיבולת גדולה	קירות	חלק
אביזרים עבור שחזור בידוד	GW44621, GW44622		

DIMENSIONAL



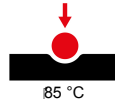
TECHNICAL SYMBOLOGY



IP
IP56

IK
IK08

GWT
650 °C



STANDARDS/APPROVALS

