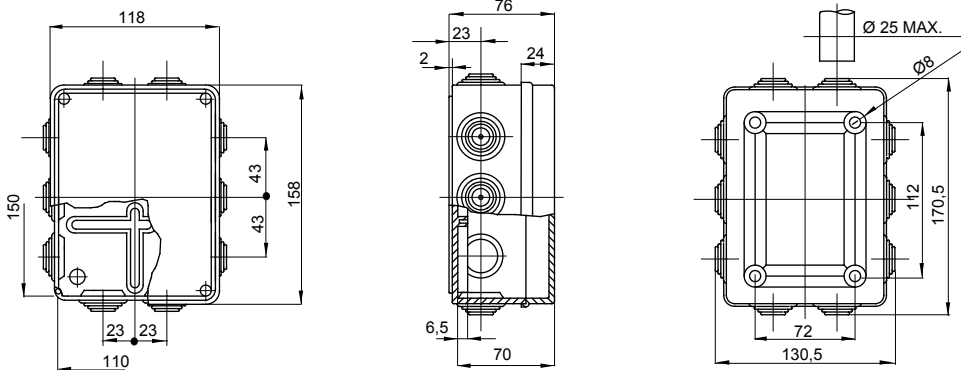




ובתקן (CEI 23-48) EN 60670-1 קופסאות הסתעפות אטומות למים להתקנה על טיח העומדות בתקן - 44 CE קו המוצרים IEC 60670-22 (CEI 23-94) ופשיות מטכנו-פולימר בעל ביצועים גבוהים. קו המוצרים כולל גרסאות עם דרגות הגנה IP44, IP55, IP56, בורג/שטוח, לחיצה/שקוף, עמוק/עם דפנות חלקות או עם כניסות כבל מהירות וסוגים שונים של מכסים: אטום IP55, IP56 מתאים. (GWT 960°C) ניתן להשיג בחומרים שונים המתכבים מעצמם. (סיבוב, או ממתכת 1/4 מפלסטיק, גם) להסתעפויות רגילות, לשימושים מיוחדים ולשימושים תעשייתיים

class בידוד	II (לפי תקן) IEC 61140	IP דרגה	IP55
חומר	טכנו-פולימר GWPLAST 75	זעזוע התנגדות	IK08
עומק גובה קוטר פנימי אורך (מ"מ)	150x110x70	קוטר/ כניסות מס' חורים	10 / 29
מס' בורג מכסה	4-מבודדים ב 1/4	יישום	שימושים מיוחדים
בדיקת תיל לוהט	960 °C	צבע קופסה	RAL 3000 אדום
צבע מכסה	RAL 7035 אפור	מכסה	שטוח מוברג
טמפרטורת הפעלה	±25 +60 °C	קוד חשמלי	02210
לחץ תרמי עם כדור	75 °C	מומנט הידוק ברגים	1.2 Newton/Meter
קירות	עם כניסות כבל	אביזרים עבור שחזור בידוד	GW44622

DIMENSIONAL

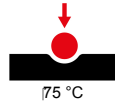


TECHNICAL SYMBOLOGY



IP
IP55

GWT
960 °C



IK08

STANDARDS/APPROVALS

