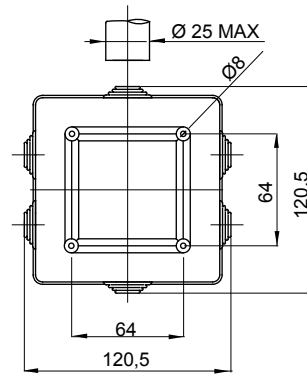
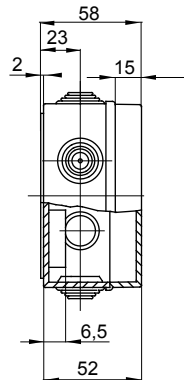
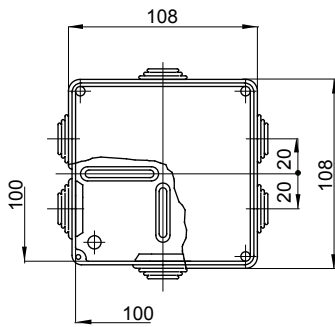


ובתקן (CEI 23-48) EN 60670-1 קופסאות הסתעפות אטומות למים להתקנה על טיח העומדות בתקן - 44 CE קו המוצרים IEC 60670-22 (CEI 23-94) ופשיות מטכנו-פולימר בעל ביצועים גבוהים. קו המוצרים כולל גרסאות עם דרגות הגנה IP44, IP55, IP56 אוטום מכסים: אטום בורג/שטוח, לחיצה/שקוף, עמוק/עם דפנות חלקות או עם כניסות כבל מהירות וסוגים שונים של מכסים: אטום (גם) מתאים. (GWT 960°C) ניתן להשיג בחומרים שונים המתכבים מעצמם. (סיבוב, או ממתכת 1/4 מפלסטיק, גם) להסתעפויות רגילות, לשימושים מיוחדים ולשימושים תעשייתיים

class	II (לפי תקן IEC 61140)	IP	IP55
חומר	GWPLAST 75 טכנו-פולימר	דרגה	IK08
עומק גובה קוטר פנימי אורך (מ"מ)	100x100x50	זעזוע התנגדות	6 / 29
מס' בורגי מכסה	4	קוטר/ כניסות מס' חורים	שימושים מיוחדים
בדיקת תיל לוחט	960 °C	סיבוב, ניתנים לאטימה 1/4-מבודדים ב	RAL 3000
צבע מכסה	RAL 7035 אפור	צבע קופסה	שטוח מוברג
טמפרטורת הפעלה	±25 +60 °C	מכסה	02210
לחץ תרמי עם כדור	75 °C	קוד חשמלי	1 Newton/Meter
קירות	עם כניסות כבל	מומנט	אביזרים עבור שחזור בידוד
		הידוק ברגים	GW44622

DIMENSIONAL



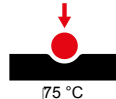
TECHNICAL SYMBOLOGY



IP
IP55

IK
IK08

GWT
960 °C



STANDARDS/APPROVALS

