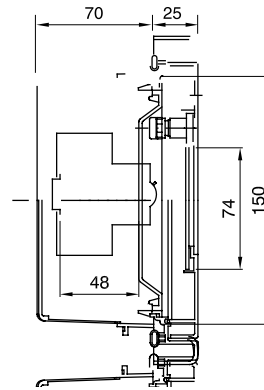
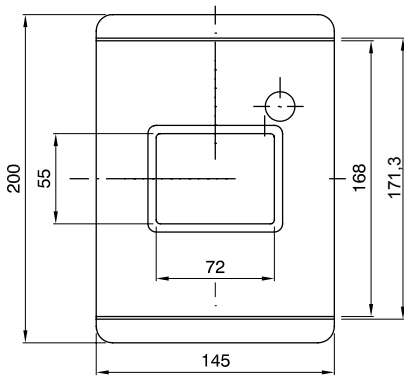




או RAL 3000 זמינה בצבעי אדום. DIN קופסאות אטומות למים להתקנה מתחת לטיח למקרי חירום ויישומים מיוחדים עם פס RAL 7035 אפור. הודות לפטיש החירום, הזמין כאבזר, המסגרת הניתנת לסגירה עם פלומבה והחומרים נטולי הלוגן. מתאימים באופן אידיאלי ליישומים באזורים הפתוחים לציבור.

נקוב זרים (A)	125	class בידוד	II
צבע	RAL 3000 אדום	x גובה מידות חיצוניות אורך (מ"מ) עומק	145x200x70
IP דרגה	IP55	התקנה	לוחות חשמל להתקנה מתחת לטיח
חומר	טכנו-פולימר	זעזוע התנגדות	IK08
נקוב מתח (V)	400	בדיקת תיל לוח	650 °C
טמפרטורת הפעלה	-15' ÷ +60°C	סוג חומר	EN 60754-2 נטול הלוגן בהתאם לתקן
קוד חשמלי	0321	לחץ תרמי עם כדור	70 °C
סטנדרט	EN 60670-1 (CEI 23-48) IEC60670-24 CEI 23-49	בידוד מתח	750 V
ניתן להתפזרות הספק (W)	12	מס' מודולים	4

DIMENSIONAL



TECHNICAL SYMBOLOGY



II

IP

IP55

IK

IK08

GWT

650 °C



נטול הלוגן בהתאם לתקן EN 60754-2

70 °C

STANDARDS/APPROVALS

