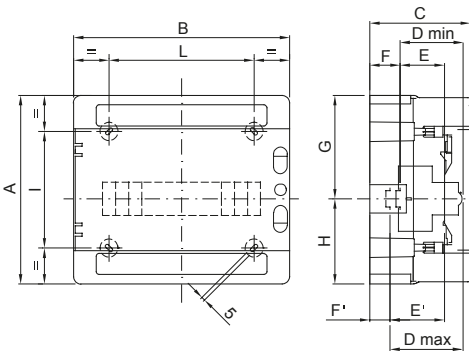




מודולים, עם דלת שקופה מעושנת. המאפיינים הטכניים העיקריים הם: 72 עד 4 מ- IP65 קו מוצרים של לוחות אטומים למים, עם אביזר 180° פנל קדמי ואחורי הפיכים, מסגרות ופנלים עם חלונות הניתנים להסרה ודלתות נתיקות עם פתיחה של עד עם חיווט הברגה; הם מאפשרים, 125A ו- 80A נעילה. הלוחות יכולים להיות מצוידים בפסי צבירה דו-קוטביים וחד-קוטביים יצירת חיווט פשוט ומסודר ומפחיתים את זמן ההתקנה של הקופסה

class בידוד	II (לפי תקן IEC 61140)	צבע	RAL 7035 אפור
x גובה מידות חיצוניות אורך (מ"מ) עומק	215x210x100	IP דרגה	IP65
ניתן להתפזרות הספק (W)	16	זעזוע התנגדות	IK09
נקוב מתח	400 V	דלת צבע	שקוף מעושן
מס' מודולים EN 50022	8	נקוב זרם	125 A
בדיקת תיל לוחט	650 °C	טמפרטורת הפעלה	+25 +60°C
סוג חומר	EN 60754-2 נטול הלוגן בהתאם לתקן	קוד חשמלי	0321
לחץ תרמי עם כדור	70 °C	אביזרים עבור שחזור בידוד	(GW44621) או תושבות קיבוע משרף (GW44623) כיסויי ברגים
סטנדרט	EN 60670-1 (CEI 23-48) IEC60670-24 CEI 23-49	בידוד מתח	1000V EN 62208 ב- AC ו- DC
ניתן להתקנה מרבית פסי צבירה	1 x 8 מודולים		

DIMENSIONAL



	Codice	A	B	C	D min	E	F	G	H	D'max	E'	F'	NR	I	L
4M	GW 40 101	210	143	100	75	48	15	105	105	-	-	-	3	156	67
8M	GW 40 102/US/BS	210	215	100	75	48	15	105	105	-	-	-	4	110	115
12M	GW 40 103/US/BS	260	298	140	75	48	48	117,5	142,5	102	75	21	4	161	200
18M	GW 40 104/US/BS	285	410	140	75	48	48	117,5	142,5	102	75	21	4	185	310

TECHNICAL SYMBOLOGY

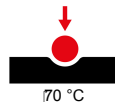


IP
IP65

IK
IK09

GWT
650 °C

HF
HALOGEN FREE
נטול הלוגן בהתאם לתקן EN 60754-2



Ui
1000V
EN 62208
1000V לפי תקן EN 62208 ב- AC ו- DC

STANDARDS/APPROVALS

