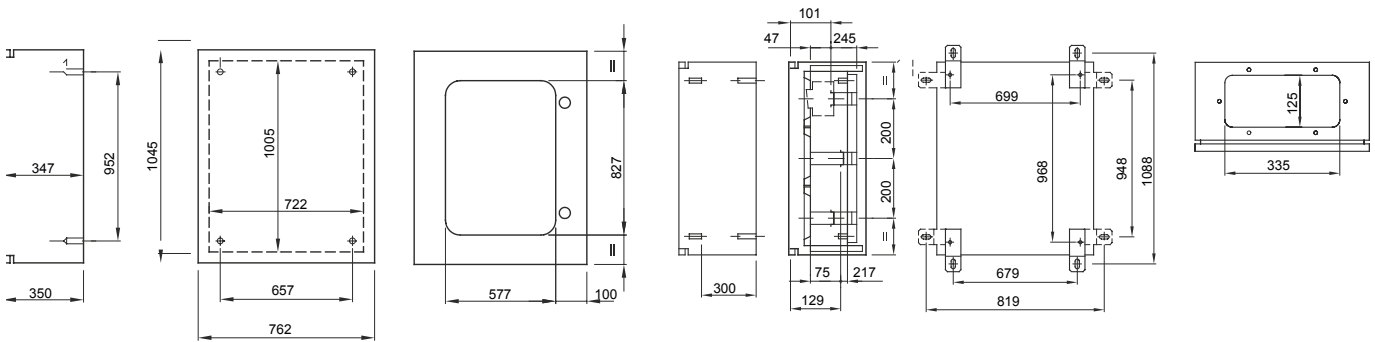




מגוון לוחות אטומים למים להתקנה על טיח עשויים מחומר מתכת. לפי התקנים IEC 61439-1 (CEI 17/113), IEC 61439-2 (CEI 17/114), IEC 60670-1 (CEI 23/48), IEC 60670-24 (CEI 23/49) ו- IEC 62208 (CEI 17-87). 7-זמינים ב. העשויים מתכת, מאפשרים התקנת אביזרים, Fast&Easy אביזרי IP55, גדלים, בגרסאות דלת שקופה ואטומה בדרגת הגנה מיועדים לאוטומציה וחלוקה. 40% -בלוחות, ומפחיתים את זמני ההרכבה עד ל 250A מודולריים ומפסקי זרם יצוקים עד ביישומי פנים

class בידוד	מסודר מראש עם מהדק הארקה	צבע	RAL 7035 אפור
מידות נקובות (מ"מ) עומק גובה אורך	800x1060x350	IP דרגה	IP55
חומר	פוליאיסטר	זעזוע התנגדות	IK08
מס' מנעולים	2	EN 50022 מס' מודולים	180 (36x5)
יישום	לשימוש פנים	A (W) ניתן להתפזרות הספק	400
קוד חשמלי	0320	מידות פונקציונליות (מ"מ) עומק גובה אורך	800x1060x350
טמפרטורת הפעלה	±25 +60°C	סוג חומר	מטאלי
משפחה	46 QM	סטנדרט	EN 61439-1, EN 61439-2, EN 62208, EN 60670-1, IEC 60670-24
סוג דלת	דלת עם חלון מזכוכית מחוסמת	נקוב מרבי בידוד מתח (Ui)	690 V

DIMENSIONAL



TECHNICAL SYMBOLOGY

IP **IK**
IP55 IK08

STANDARDS/APPROVALS

