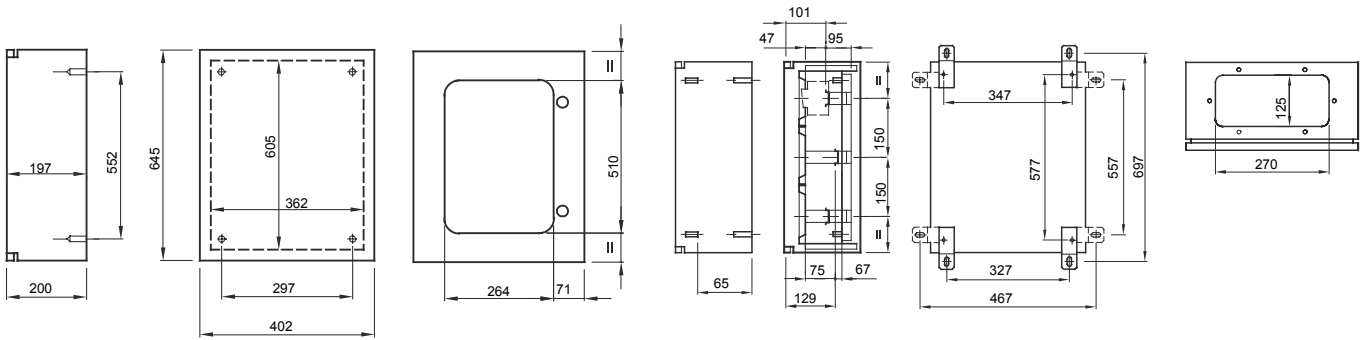




IEC 61439-1 (CEI 17/113), IEC 61439-2 (CEI 17/114), IEC 60670-1 (CEI 23/48), IEC 60670-2 (CEI 23/49) ו- IEC 62208 (CEI 17-87). 7-זמינים ב. העשויים מתכת, מאפשרים התקנת אביזרים, Fast&Easy אביזרי IP55, גדלים, בגרסאות דלת שקופה ואטומה בדרגת הגנה מיועדים לאוטומציה וחלוקה. 40% -בלוחות, ומפחיתים את זמני ההרכבה עד ל 250A מודולריים ומפסקי זרם יצוקים עד ביישומי פנים

class בידוד	מסודר מראש עם מהדק הארקה	צבע	RAL 7035 אפור
מידות נקובות (מ"מ) עומק גובה אורך	405x650x200	IP דרגה	IP55
חומר	צבוע באבקות אפוקסי- 15/10 עד 10/10 -יריעת פח מ פוליאיסטר	זעזוע התנגדות	IK08
מס' מנעולים	2	EN 50022 מס' מודולים	72 (18x4)
יישום	לשימוש פנים	A (W) ניתן להתפזרות הספק	135
קוד חשמלי	97	מידות פונקציונליות (מ"מ) עומק גובה אורך	405x650x200
טמפרטורת הפעלה	±25 +60°C	סוג חומר	מטאלי
קוד חשמלי	0320	סטנדרט	EN 61439-1, EN 61439-2, EN 62208, EN 60670-1, IEC 60670-24
משפחה	46 QM	נקוב מרבי בידוד מתח (Ui)	690 V
סוג דלת	דלת עם חלון מזכוכית מחוסמת		

DIMENSIONAL



TECHNICAL SYMBOLOGY

IP

IK

IP55

IK08

STANDARDS/APPROVALS

