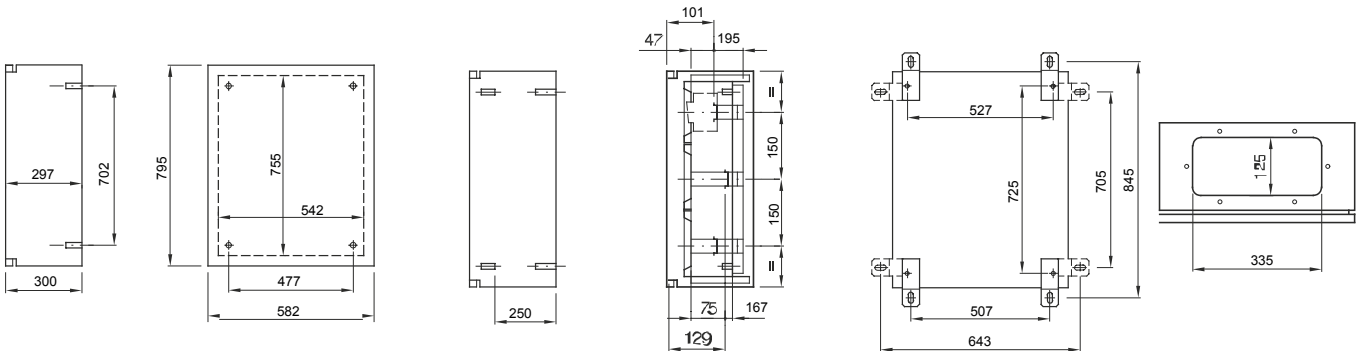




IEC 61439-1 (CEI 17/113), IEC 61439-2 (CEI 17/114), IEC 60670-1 (CEI 23/48), IEC 60670-24 (CEI 23/49) ו- IEC 62208 (CEI 17-87) 3-זמנים ב. העשויים מתכת, מאפשרים התקנת אביזרים, Fast&Easy אביזרי IP55, גדלים, בגרסאות דלת שקופה ואטומה בדרגת הגנה מיועדים לאוטומציה וחלוקה. 40% -בלוחות, ומפחיתים את זמני ההרכבה עד ל 250A מודולריים ומפסקי זרם יצוקים עד ביישומי פנים, באזורים המנוקים לעתים קרובות בסילוני מים

class בידוד	מסודר מראש עם מהדק הארקה	מידות נקובות (מ"מ) עומק גובה אורך	585x800x300
IP דרגה	IP55	חומר	15/10 עש 10/10 -פלדת אל-חלד מ (AISI 304 למשל)
זעזוע התנגדות	IK10	מס' מנעולים	2
EN 50022 מס' מודלים	140 (28x5)	יישום	לשימוש פנים, באזורים המנוקים לעתים קרובות בסילוני מים
W) A) ניתן להתפזרות הספק	240	W) B) ניתן להתפזרות הספק	159
מידות פונקציונליות (מ"מ) עומק גובה אורך	585x800x300	טמפרטורת הפעלה	+60°C ±25
סוג חומר	פלדת אל-חלד	קוד חשמלי	0320
סטנדרט	EN 61439-1, EN 61439-2, EN62208, EN 60670-1, IEC 60670-24	משפחה	46 QX
נקוב מרבי בידוד מתח (Ui)	690 V	סוג דלת	דלת אטומה

DIMENSIONAL



TECHNICAL SYMBOLOGY

IP

IP55

IK10

STANDARDS/APPROVALS

