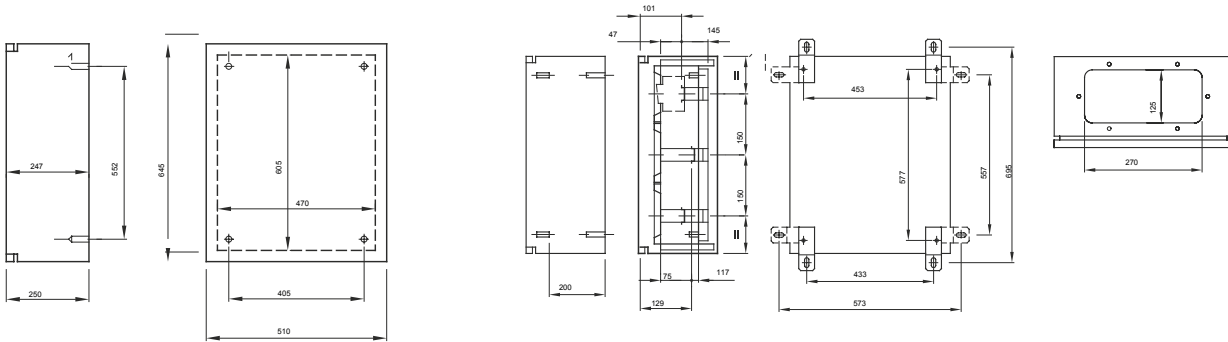


IEC 61439-1 (CEI 17/113), IEC 61439-2 (CEI 17/114), IEC 60670-1 (CEI 23/48), IEC 60670-24 (CEI 23/49) ו- IEC 62208 (CEI 17-87). 7-זמינים ב. העשויים מתכת, מאפשרים התקנת אביזרים, Fast&Easy אביזרי IP55, גדלים, בגרסאות דלת שקופה ואטומה בדרגת הגנה מיועדים לאוטומציה וחלוקה. 40% -בלוחות, ומפחיתים את זמני ההרכבה עד ל 250A מודולריים ומפסקי זרם יצוקים עד ביישומי פנים

class בידוד	צבע	מסודר מראש עם מהדק הארקה	מסודר מראש עם מהדק הארקה	RAL 7035 אפור
מידות נקובות (מ"מ) עומק גובה אורך	דרגה	515x650x250	IP	IP55
חומר	זעזוע התנגדות	מסודר מראש עם מהדק הארקה	2	IK10
מס' מנעולים	EN 50022 מס' מודולים	2	96 (24x4)	180
יישום	A (W) ניתן להתפזרות הספק	לשימוש פנים	115	515x650x250
מפרטורת הפעלה	סוג חומר	±25 +60°C	0320	מטאלי
קוד חשמלי	סטנדרט	EN 61439-1, EN 61439-2, EN62208, EN 60670-1, IEC 60670-24	46 QM	690 V
משפחה	נקוב מרבי (Ui) בידוד מתח	46 QM	דלת אטומה	
סוג דלת				

### DIMENSIONAL



### TECHNICAL SYMBOLOGY

**IP**      **IK**  
IP55      IK10

### STANDARDS/APPROVALS

