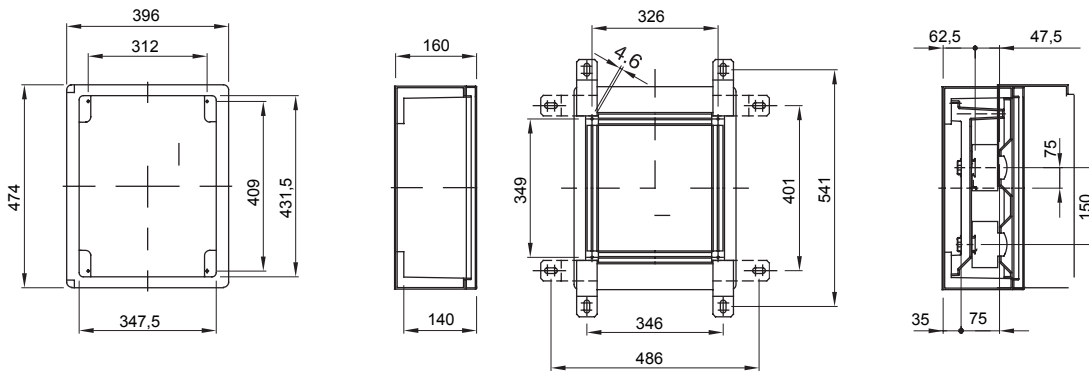




GW PLAST 120 מגוון לוחות אטומים למים להתקנה על טיח העשיים מחומר תרמופלסטי (CEI 17/113), IEC 61439-2 (CEI 17/114), IEC 60670-1 (CEI 23/48) ו- IEC 60670-24 (CEI 23/49). 4-זמניים ב. גדלים, אביזרים זמניים: פנלים עם חלון המכיל מסגרות נשלפות, לאביזרים IP55. בגרסאות דלת שקופה ואטומה בדרגת הגנה מיועדים לאוטומציה וחלוקה. 160A. מודולריים ומפסקי זרם יצוקים עד

class בידוד	צבע II	אפור RAL 7035
x גובהא מידות חיצוניות אורך (מ"מ) עומק	396x474x160	IP55
חומר	GWPLAST 120 טכנו-פולימר	IK08
מס' מנעולים	2	32 (16X2)
ניתן להתפזרות הספק A (W)	52	46
בדיקת תיל לוחט	650 °C	±25 +60°C
מתח בידוד (Ui)	750 V	EN 60754-2 נטול הלוגן בהתאם לתקן
קוד חשמלי	1312	110 °C
אביזרים עבור שחזור בידוד	GW44621-GW46446-GW46451	EN 61439-1, EN 61439-2, EN60670-1, IEC 60670-24
משפחה	44 CEP	750 V
סוג דלת	דלת אטומה	

DIMENSIONAL



TECHNICAL SYMBOLOGY



II

IP

IP55

IK

IK08

GWT

650 °C



נטול הלוגן בהתאם לתקן EN 60754-2



110 °C

STANDARDS/APPROVALS

