

גובה עבור לוחות אורך
(מ"מ)

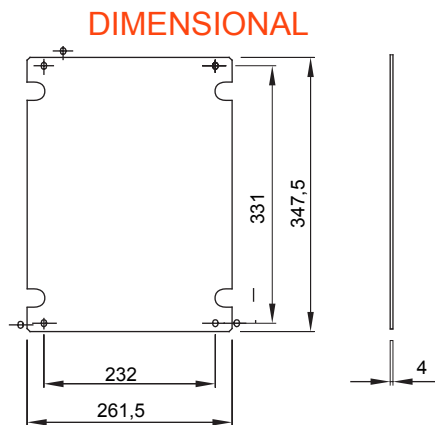
316x396 עבור לוחות

44 CEP

סוג חומר

קוד חשמלי בידוד

1320



STANDARDS/APPROVALS

