

גובה עבור לוחות אורך  
(מ"מ)

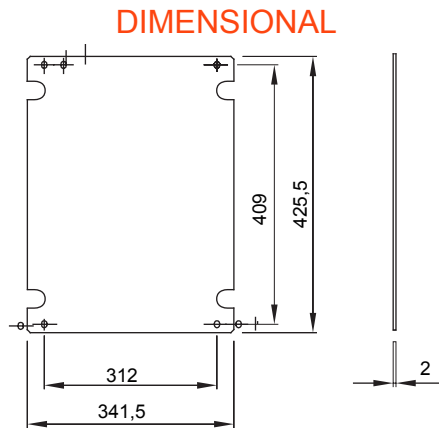
396x474 עבור לוחות

44 CEP

סוג חומר

פלדה מגולוונת קוד חשמלי

1320



### STANDARDS/APPROVALS

