

גובה עבור לוחות אורך
(מ"מ)

236x316 עבור לוחות

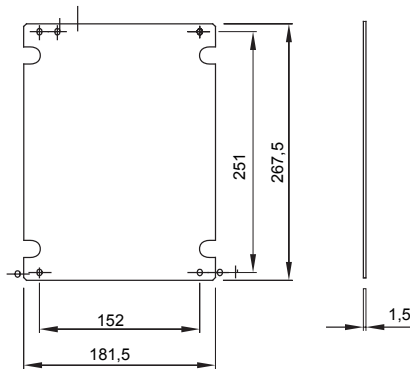
44 CEP

סוג חומר

פלדה מגולוונת קוד חשמלי

1320

DIMENSIONAL



STANDARDS/APPROVALS

