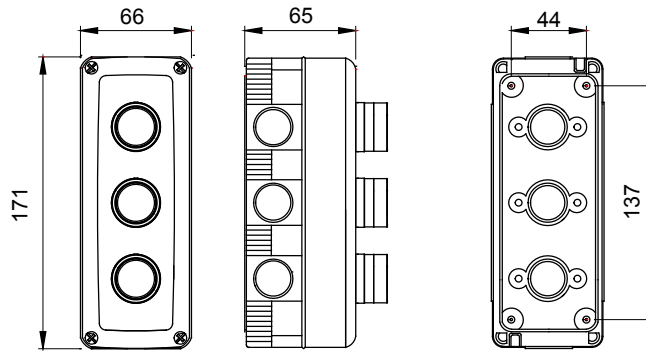




יכולה לעמוד בדרישות System מערכת שלמה ורבגונית של קופסאות מודולריות, הניתנת לשילוב מושלם בקו המוצרים הביתי והן בגרסאות IP40 זמין הן בגרסת 27 COMBI התקנת ההגנה הגבוהות של מגזרי המגורים, המסחר והתעשייה. קו המוצרים ומומלץ לכל יישומי החוץ אשר נתונים לתנאים אטמוספריים קיצוניים IP66 ו- IP65 עמידות במים עם דרגות הגנה

תיאור	מס' מודולים	עם לחצן	3
צבע	סוג חורי פתחים פציחים	RAL 7035 אפור	ניתן להסרה בעזרת כלי
IP	class	IP66	II
דרגה	מומנט	פלדת אל-חלד	0.8 Newton/Meter
בורגי מכסה	הידוק ברגים		
x גובה מידות חיצוניות אורך (מ"מ) עומק	מגעים	66x171x65	1 NO - 1 NC
22 מפעילים קוטר	בדיקת תיל לווטה	התחל, עצור, מחוון	650 °C
לחץ תרמי עם כדור	סטנדרט	70 °C	EN 60947-1 - EN 60947-5-1
התקנה	קוד חשמלי	f25 +60°C	0212
טמפרטורה			

DIMENSIONAL



TECHNICAL SYMBOLOGY



ניתן להסרה בעזרת כלי

IP

IP66



II

GWT

650 °C



70 °C

STANDARDS/APPROVALS

