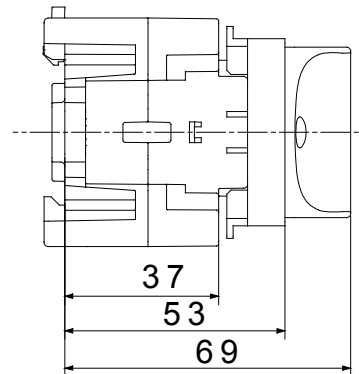
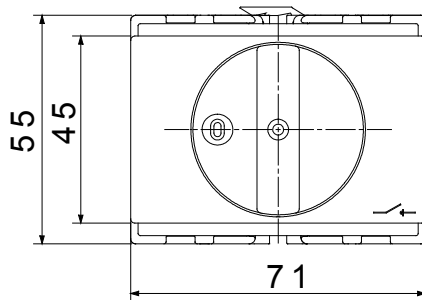




הזמינים בקופסאות העשויות מחומר מבודד וממתכת, 160 A עד 16 A - מכילה היצע שלם של מפסקים סיבוביים, מ 70 RT HP. 'בגרסת בקרה או חירום, והמתאימים לשימושים העיקריים בסביבות מגורים, תעשייה והמגזר השלישי בקופסאות מחומר מבודד 40 A עד 16 A - לשימוש פוטו-וולטאי, מ DC קיימות גם גרסאות שניתן לצייד במגעי עזר, 63 A עד 16 A - מ-DIN וגרסאות לקיבוע פסי 1000 A עד 16 A - את הסדרה משלימות גרסאות לוח מ-מכשירים אלה תוכננו כדי להפחית את זמן החיווט, לפשט את ההתקנה ולהציע בטיחות ועמידות מרביות גם בתנאים התובעניים ביותר

מפסק זרם	גרסה	מפסק סיבובי	DIN לקיבוע על פס
זרם (A) נקוב	מס' של קטבים	32	4P
EN 50022 מס' מודולים	צבע כפתור עגול	4	שחור
זרם ב- AC21A (415V)	ניתן לנעילה	32	מס'
זרם ב- AC22A (415V)	כבל מקטע	32	1-10 mm ²
זרם ב- AC23 A (415V)		32	

DIMENSIONAL



STANDARDS/APPROVALS

