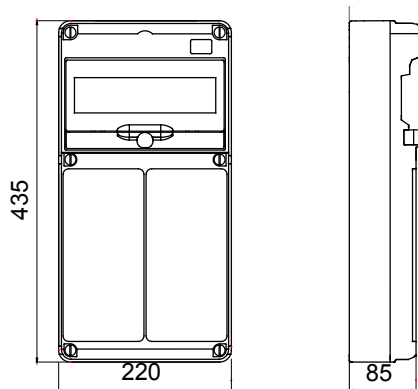




לחלוקת אנרגיה במגזר השלישי, המסחרי וביישומי בניין, זמינה בגרסאות ריקות ומחוטות IP65 מערכת שלמה של לוחות לחות החלוקה מאפשרת התקנה תחת הטיח ושקעים מחוגרים EN 4-61439 ו- EN 3-61439 מראש, בכפוף לתקן הבינלאומי להגדלת החלל המודולרי DIN מודולי 20 ו- 14 מודולים נוספים DIN מודולי 20 או 14 וקיימות גרסאות עם 63A עד בתוך הלוחות. את המפסקים ניתן לבדוק תמיד באמצעות בדלת השקופה עם הידית הארגונומית, והברגים ה"ציריים" בחלק אידיאלי ליישומי קיבוע, להתקנה על הטיח או להתקנה על עמוד, וכן Q-DIN הקדמי של הלוח מקלים על החיווט והתחזוקה ליישומים ניידים באמצעות ידית ומוביל. כדי לוודא שהביצועים יהיו ברמה הגבוהה ביותר גם בתנאי חוץ, בחשיפה ממושכת לשמת עם EN62208-UV אישור בהתאם ל UV ומזג אוויר קשה, הלוחות גם עמידים לקרינת

צבע	RAL 7035 אפור	IP דרגה	IP65
EN 50022 מס' מודולים	10	ניתן להכלה שקע	2 IB אנכיים IP67 (16-32A)
התקנה סוג	התקנה על טיח	ניתן להתפזרות הספק A (W)	16
EN 62208	42	לפי התקנים	EN 62208
ביקת תיל לוחט	650 °C	זעזוע התנגדות	IK08
טמפרטורת הפעלה	±25 +40 °C	לחץ תרמי עם כדור	70 °C
class בידוד	II	גרסה	ריק

DIMENSIONAL



TECHNICAL SYMBOLOGY

IP

IP65

GWT

650 °C

IK

IK08



II

70 °C

STANDARDS/APPROVALS

