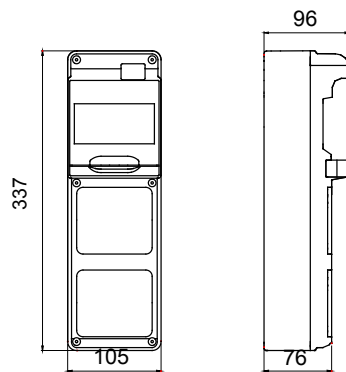




לחלוקת אנרגיה במגזר השלישי, המסחרי וביישומי בניין, זמינה בגרסאות ריקות ומחוטות מראש IP65 מערכת שלמה של לוחות 63A, לוחות החלוקה מאפשרת התקנה תחת הטיח ושקעים מחוגרים עד EN 4-61439 ו- EN 3-61439 בכפוף לתקן הבינלאומי להגדלת החלל המודולרי בתוך הלוחות. את DIN מודולי 20 ו- 14 ומודולים נוספים DIN מודולי 20 או 14, 10, 5 וקיימות גרסאות עם המפסקים ניתן לבדוק תמיד באמצעות בדלת השקופה עם הידית הארגונומית, והברגים ה"ציריים" בחלק הקדמי של הלוח מקלים על אידאלי ליישומי קיבוע, להתקנה על הטיח או להתקנה על עמוד, וכן ליישומים ניידים באמצעות ידית ומוביל Q-DIN החיווט והתחזוקה כדי לוודא שהביצועים יהיו ברמה הגבוהה ביותר גם בתנאי חוץ, בחשיפה ממושכת לשמש ומזג אוויר קשה, הלוחות גם עמידים לקרינת UV עם EN62208-עם אישור בהתאם ל

צבע	RAL 7035 אפור	IP דרגה	IP65
מס' מודולים EN 50022	5	ניתן להכלה שקע	2 IEC 309 16A ו IP44/67
התקנה סוג	התקנה על טיח	ניתן להתפזרות הספק A (W)	10
ניתן להתפזרות הספק B (W)	37	לפי התקנים	EN 62208
בדיקת תיל לוח	650 °C	זעזוע התנגדות	IK08
טמפרטורת הפעלה	±25 +40 °C	לחץ תרמי עם כדור	70 °C
class בידוד	II	גרסה	ריק

DIMENSIONAL



TECHNICAL SYMBOLOGY

IP

IP65

GWT

650 °C

IK

IK08



II

70 °C

STANDARDS/APPROVALS

