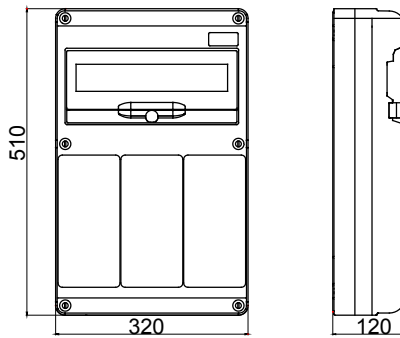




לחלוקת אנרגיה במגזר השלישי, המסחרי וביישומי בניין, זמינה בגרסאות ריקות ומחוטות IP65 מערכת שלמה של לוחות לוחות החלוקה מאפשרת התקנה תחת הטיח ושקעים מחוגרים EN 4-61439 ו- EN 3-61439 מראש, בכפוף לתקן הבינלאומי להגדלת החלל המודולרי DIN מודולי 20 ו- 14 מודולים נוספים DIN מודולי 20 או 14 וקיימות גרסאות עם 63A עד בתוך הלוחות. את המפסקים ניתן לבדוק תמיד באמצעות בדלת השקופה עם הידית הארגונומית, והברגים ה"ציריים" בחלק איטלי ליישומי קיבוע, להתקנה על הטיח או להתקנה על עמוד, וכן Q-DIN הקדמי של הלוח מקלים על החיווט והתחזוקה ליישומים ניידים באמצעות ידית ומוביל. כדי לוודא שהביצועים יהיו ברמה הגבוהה ביותר גם בתנאי חוץ, בחשיפה ממושכת לשמת EN62208-עם אישור בהתאם ל UV ומזג אוויר קשה, הלוחות גם עמידים לקרינת

| | | | |
|----------------------|---------------|--------------------------|------------------------|
| צבע | RAL 7035 אפור | IP דרגה | IP65 |
| EN 50022 מס' מודולים | 14 | ניתן להכלה שקע | 3 IB אנכים 16/32A IP67 |
| התקנה סוג | התקנה על טיח | ניתן להתפזרות הספק A (W) | 24 |
| EN 62208 | 64 | לפי התקנים | EN 62208 |
| בדיקת תיל לוחט | 650 °C | זעזוע התנגדות | IK08 |
| טמפרטורת הפעלה | ±25 +40 °C | לחץ תרמי עם כדור | 70 °C |
| class בידוד | II | גרסה | ריק |

DIMENSIONAL



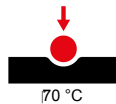
TECHNICAL SYMBOLOGY

IP

IP65

GWT

650 °C



IK08

STANDARDS/APPROVALS

