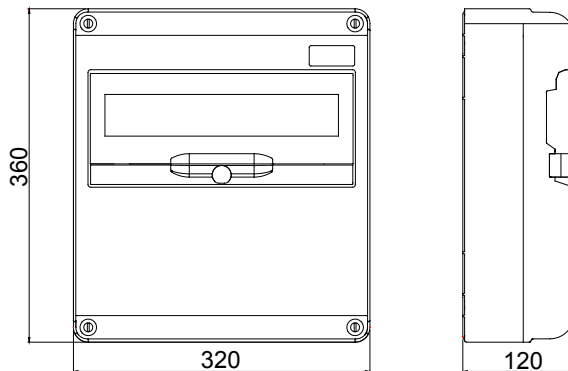




לחלוקת אנרגיה במגזר השלישי, המסחרי וביישומי בניין, זמינה בגרסאות ריקות ומחוטות IP65 מערכת שלמה של לוחות לחות החלוקה מאפשרת התקנה תחת הטיח ושקעים מחוגרים EN 4-61439 ו- EN 3-61439 מראש, בכפוף לתקן הבינלאומי להגדלת החלל המודולרי DIN מודולי 20 ו- 14 מודולים נוספים DIN מודולי 20 או 14, 10, 5 וקיימות גרסאות עם 63A עד בתוך הלוחות. את המפסקים ניתן לבדוק תמיד באמצעות בדלת השקופה עם הידית הארגונומית, והברגים ה"ציריים" בחלק איטלי ליישומי קיבוע, להתקנה על הטיח או להתקנה על עמוד, וכן Q-DIN הקדמי של הלוח מקלים על החיווט והתחזוקה ליישומים ניידים באמצעות ידית ומוביל. כדי לוודא שהביצועים יהיו ברמה הגבוהה ביותר גם בתנאי חוץ, בחשיפה ממושכת לשמת EN62208-עם אישור בהתאם ל UV ומזג אוויר קשה, הלוחות גם עמידים לקרינת

צבע	RAL 7035 אפור	IP דרגה	IP65
מכסה אטום	14	ניתן להכילה שקע	EN 50022 מס' מודולים
התקנה סוג	התקנה על טיח	ניתן להתפזרות הספק	24 A (W) ניתן להתפזרות
EN 62208	64	לפי התקנים	B <sub>I</sub> (W) ניתן להתפזרות הספק
IK09	650 °C	זעזוע התנגדות	בדיקת תיל לוחט
70 °C	±25 +40 °C	לחץ תרמי עם כדור	טמפרטורת הפעלה
ריק	II	גרסה	class בידוד

### DIMENSIONAL



### TECHNICAL SYMBOLOGY

IP

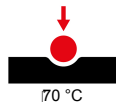
IP65

GWT

650 °C

IK

IK09



### STANDARDS/APPROVALS

