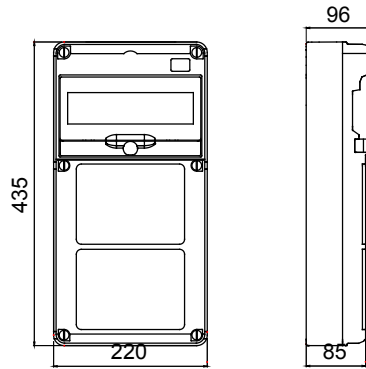




לחלוקת אנרגיה במגזר השלישי, המסחרי וביישומי בניין, זמינה בגרסאות ריקות ומחוטות IP65 מערכת שלמה של לוחות לוחות החלוקה מאפשרת התקנה תחת הטיח ושקעים מחוגרים EN 4-61439 ו- EN 3-61439 מראש, בכפוף לתקן הבינלאומי להגדלת החלל המודולרי DIN מודולי 20 ו- 14 מודולים נוספים DIN מודולי 20 או 14 וקיימות גרסאות עם 63A, עד בתוך הלוחות. את המפסקים ניתן לבדוק תמיד באמצעות בדלת השקופה עם הידית הארגונומית, והברגים ה"צריים" בחלק אידיאלי ליישומי קיבוע, להתקנה על הטיח או להתקנה על עמוד, וכן Q-DIN הקדמי של הלוח מקלים על החיווט והתחזוקה ליישומים ניידים באמצעות ידית ומוביל. כדי לוודא שהביצועים יהיו ברמה הגבוהה ביותר גם בתנאי חוץ, בחשיפה ממושכת לשמת עם-EN62208 אישור בהתאם ל UV ומזג אוויר קשה, הלוחות גם עמידים לקרינת

צבע	RAL 7035 אפור	IP דרגה	IP65
EN 50022 מס' מודולים	10	ניתן להכלה שקע	2 IB אופקיים 16/32A SBF IP44
התקנה סוג	התקנה על טיח	ניתן להתפזרות הספק A (W)	16
EN 62208	42	לפי התקנים	EN 62208
ביקת תיל לוחט	650 °C	זעזוע התנגדות	IK08
טמפרטורת הפעלה	±25 +40 °C	לחץ תרמי עם כדור	70 °C
class בידוד	II	גרסה	ריק

DIMENSIONAL



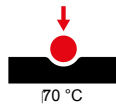
TECHNICAL SYMBOLOGY

IP

IP65

GWT

650 °C



IK08

STANDARDS/APPROVALS

