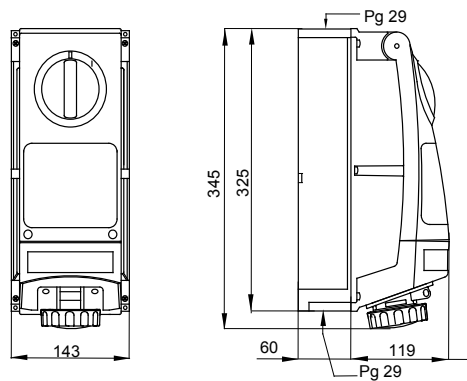




עם אינטרלוק מכני בעל מפסק סיבובי ליישומים בנפרד או IEC 60309 מגוון מוצרים הכולל שקעים תעשייתיים העומדים בתקן קבוצתיים בתוך בסיסים מודולריים. החוסן של המוצרים ועמידותם לחומרים הכימיים והאטמוספריים העיקריים, יחד עם דרגת מכה (מכה מקרית) משמעותם כי ניתן להתקין אותם בסביבות קשות ובתנאים אטמוספריים, כימיים ומכניים, IP66 ההגנה הגבוהה חמורים.

סוג	לחץ תרמי עם כדור אנכי	80 °C
עמידות במכות	20 J IP	IP66
ב- F20°C	דרגה	
מס' של קטבים	3P+N+E זעזוע התנגדות	> IK10
תדר	50/60 Hz טמפרטורת הפעלה	f25 +40 °C
הגנה	עם קופסה להתקנה מאחור (6M) מתאים ליישומים מודולריים	ן
קוד חשמלי	2222 בדיקת תיל לווט	850 °C
צבע	צהוב	32
אזכור שעה	4 נקוב מתח	100-130 V
סוג של שימוש	עומסי עבודה כבדים	

DIMENSIONAL



TECHNICAL SYMBOLOGY



IP
IP66

GWT
850 °C

> IK10

STANDARDS/APPROVALS

